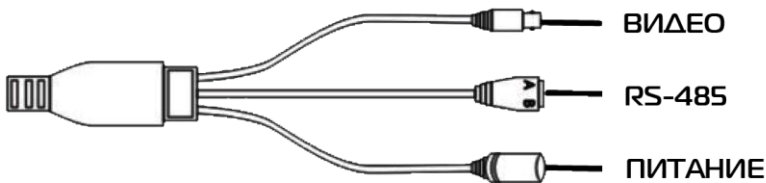




## Описание

- КМОП-матрица 1/3" Panasonic 34220;
- DSP-процессор - NextChip;
- Разрешение видео на выходе 1920x1080 (1080p);
- Цифровое подавление видео шумов 2/3DNR;
- Расширенный динамический диапазон D-WDR;
- Механический ИК-фильтр;
- Трансфокатор с оптическим зумом 10x;
- Мощная ИК-подсветка с дальностью до 50 м;
- Скоростное поворотное устройство;
- Управление PTZ по интерфейсу RS-485;
- Металлический корпус IP-66;
- Температура эксплуатации -40...+50°C;



## Подключение

1. Установите камеру в нужном Вам месте.
2. Подсоедините кабели питания, видео и шлейф RS-485.
3. Настройте параметры видеокamеры с помощью OSD-меню.

## Условия безопасной эксплуатации

### ВНИМАНИЕ!

Перед тем, как начать использовать изделие, внимательно прочитайте данный документ.



#### ОПАСНОСТЬ ПОРАЖЕНИЯ ЭЛЕКТРИЧЕСКИМ ТОКОМ

Предупреждение о наличии внутри корпуса изделия неизолированных электрических цепей, которые могут представлять опасность для человека. Для снижения риска поражения электрическим током не разбирайте устройство.



#### ВНИМАНИЕ!

Ремонт и техническое обслуживание изделия должно осуществляться только квалифицированным техническим персоналом.

- Во избежание случаев поражения электрическим током и потери гарантии не разбирайте устройство.
- Не подвергайте устройство ударам и сильным вибрациям.
- Не используйте источники питания, которые по характеристикам отличаются от требуемого. Если вы не уверены в типе источника питания, обратитесь к своему дилеру.
- Не перегружайте электрические сети потребителями, так как это может привести к возгоранию и поражению электрическим током.
- Установка данного устройства должна соответствовать всем требованиям безопасности.
- Не используйте дополнительное оборудование, которое не совместимо и не рекомендовано производителем.
- Прокладывайте кабели таким образом, чтобы они были защищены от всевозможных повреждений.
- Технические характеристики и дизайн продукта могут быть изменены без предварительного уведомления.

## Сведения о производителе и сертификации

**Производитель:** HANGZHOU XIONGMAI TRADING CO., LTD 9th floor, building 9, Yinhu innovation center, No.9 fuxian road, Yinhu street, Hangzhou, China.

**Импортер:** ООО «Бизнес Центр Алгоритм», 350049, г.Краснодар, ул. им.Тургенева, д.135/1, офис 515. Тел.: +7(861)201-52-41.

**Срок гарантии:** 12 месяцев от даты производства, указанной на этикетке.

**Сведения о сертификации:** запросите копию сертификата соответствия у продавца.



## Технические характеристики

| МОДЕЛЬ                  |                            | PS-A2-Z10 v.3.6.1   |
|-------------------------|----------------------------|---|
| Матрица                 | Тип                        | 1/3" Panasonic 34220  |
|                         | Эффективные пиксели        | 1920(Г)х1080(В)   |
|                         | Система сканирования       | Прогрессивная развёртка   |
|                         | Разрешение                 | АНДН: 1920х1080 (1080р)   |
|                         | Мин. чувствительность      | Цвет: 0.01 люкс (F1.2, АРУ вкл.) / 0 люкс (ИК вкл.)<br>ЧБ: 0.001 люкс (F1.2, АРУ вкл.) / 0 люкс (ИК вкл.) |
|                         | Электронный затвор         | Авто (1/25...1/10000 сек.)  |
| Сигнал                  | ТВ-стандарт                | PAL/NTSC  |
|                         | Видеовыходы                | АНДН (BNC)  |
|                         | Дистанция передачи сигнала | АНДМ: до 350 м  |
| Объектив                | Тип                        | Трансфокатор  |
|                         | Фокусное расстояние        | 5.1 – 51 мм (F1.5-3.6)  |
|                         | Фокусировка                | Авто/Ручная   |
|                         | Регулировка диафрагмы      | Авто/Ручная   |
|                         | Оптический зум             | 10х   |
| ИК-подсветка            | Количество ИК-диодов       | 6   |
|                         | Дальность                  | до 50 м   |
|                         | Длина волны                | 850 нм  |
| Цифровые функции        | DSP-процессор              | NextChip  |
|                         | OSD-меню                   | Есть  |
|                         | Баланс белого              | Есть  |
|                         | Компенсация засветок       | Есть  |
|                         | АРУ                        | Есть  |
|                         | Функция день/ночь          | Механический ИК-фильтр  |
|                         | Фильтр шумоподавления      | 2DNR, 3DNR  |
|                         | Динамический диапазон      | D-WDR   |
| Поворотное устройство   | Интерфейс управления       | RS-485  |
|                         | Протоколы управления       | Pelco-P/D, Автодетекция   |
|                         | Углы наклона               | По горизонтали: 0...360°(бесконечно)<br>По вертикали: 93°   |
|                         | Скорость поворота          | Скорость поворота: 0.02...45°<br>Скорость наклона: 0.02...30°   |
|                         | Количество пресетов        | 255   |
|                         | Автофункции                | Круиз - 4, Патруль - 4, Автоскан - 4  |
| Эксплуатация и хранение | Напряжение питания         | DC 12В±10%  |
|                         | Потребляемый ток           | 4 А   |
|                         | Класс защиты               | IP-66   |
|                         | Температура эксплуатации   | -40 ~ +60°C   |
|                         | Температура хранения       | -20 ~ +50°C   |
|                         | Максимальная влажность     | 95%   |
|                         | Габаритные размеры         | 141(Ø)х219 мм   |

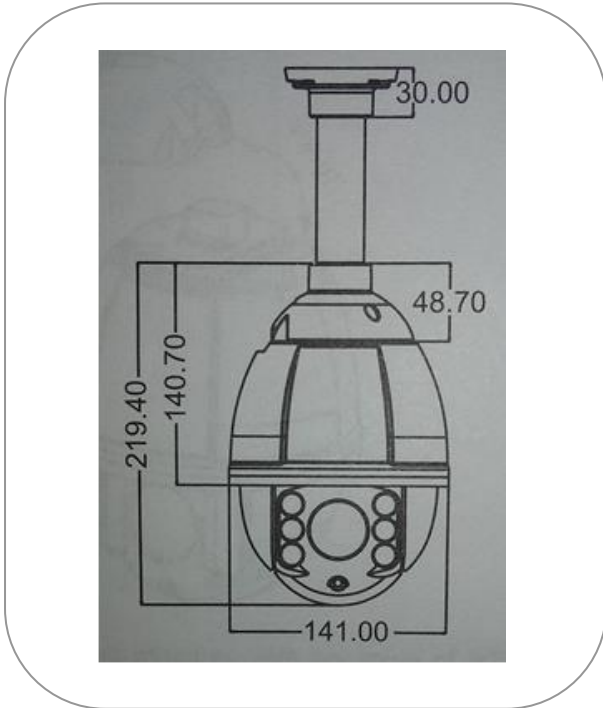
# PS-A2-Z10 v.3.6.1

## ПАСПОРТ

СКОРОСТНАЯ КУПОЛЬНАЯ АHD 1080p ИК-ВИДЕОКАМЕРА  
с трансфокатором 10x



### Габаритные размеры



Примечание: Все размеры указаны в миллиметрах.