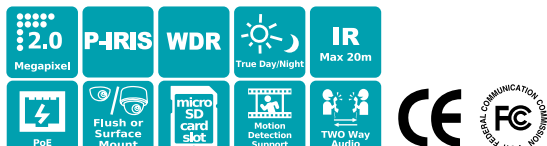


EDN3260 Plus

2 Мегапикселя HD Сетевая
Внутренняя ИК & WDR Купольная Камера

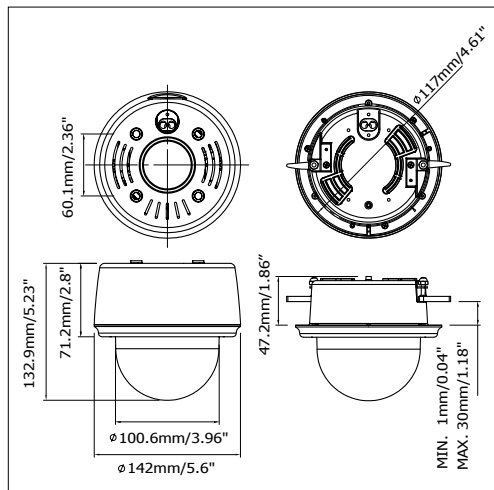
neVIO HD Series ONVIF & PSIA Compliant



Особенности

- 1/3" HD CMOS сенсор обеспечивает высокое разрешение и поддержку H.264 и M-JPEG
- Объектив P-IRIS с шаговым двигателем для точного позиционирования и улучшения работы Диафрагмы
- Широкий Динамический Диапазон (WDR)
- Функция День/Ночь с авто ИК фильтром
- Фильтр Понижения Шума улучшает качество изображения
- ИК Подсветка до 20М
- Двойное питание PoE или DC12В для гибкости установки
- ONVIF / PSIA совместимость
- Встроенный слот для micro SDHC карты
- Тревожные Входы/Выходы
- Двухнаправленное аудио (линейный вход/выход)

Размеры



Спецификация

Сенсор	1/3" HD progressive scan CMOS сенсор
Объектив	Варифокальный Объектив, Авто Диафрагма, 3-9мм, F1.2-F2.3, P-IRIS
Минимальное Освещение	0 Люкс @ F1.2(ИК диоды ВКЛ)
День/Ночь	Есть, с механическим ИК фильтром
Время Затвора	1/125~1/60,000сек.
Формат Сжатия	H.264/M-JPEG
Максимальное Разрешение	1944 × 1092
Скорость	1080P @ 30к/с
Угол Обзора	Горизонтальный 96.4~31.7, Вертикальный 69.6~23.7, Диагональный 128.2~39.7°
Соотношение С/Ш	>50дБ
Приватная Маска	Есть
Исследуемая Область	Есть
Видео Поток	Несколько потоков: H.264 и Motion JPEG: 1 поток в макс. разрешении и скорости 30к/с; больше потоков при изменении скорости/разрешения
Настройка Изображения	Сжатия, Яркость, Резкость, Контраст, Насыщенность, Оттенок, Баланса белого, Экспозиции, Компенсация засветки, Поворот, Зеркальное отображение, Наложения текста и изображения
3D Шум	Вкл/Выкл
Аудио Компрессия	G.711
Режим Работы	Двухнаправленное аудио
Интерфейс	10Base-T/100Base-TX, RJ-45 разъем Support MDI/MDI-X
Поддерживаемые Протоколы	TCP/IP, IPV6, UDP, ICMP, DHCP, NTP, DNS, DDNS, SMTP, SNMP, FTP, HTTP, HTTPS, PPPoE, UPnP, Bonjour, RTP, RTSP, RTCP, UDP, IGMP, ICMP, ARP, ONVIF, PSIA
Тревожный Вход/Выход	1/1
Сработка События	Тревожный Вход, Ручная Сработка, Детекция Движения
Предупреждение	Сработка тревожного выхода, Отправка предупреждения на e-mail, загрузка видео на FTP, Запись видео на ПК и тревога по сети
Micro SD Карта	Secure Disk спецификация версии 2.0 Поддержка SDHC Host Спецификации
Электропитание	DC12В & PoE
Power over Ethernet	PoE 802.3af
Макс. Потребление	DC12В 8.7Вт(ИК диоды ВКЛ)/PoE 9.73Вт(ИК диоды ВКЛ)
Влажность	20%~80% без конденсата
Рабочая Температура	0°C ~ 50°C/32°F~122°F
Размеры (Ф x В)	Установка в Подвесной Потолок : 117 x 108.9мм Установка на Поверхность: 142 x 132.9мм
Вес	1.08кг
Сертификаты	CE, FCC

*Характеристики могут быть изменены без предварительного уведомления

*Модели могут отличаться в различных регионах. Для получения подробной информации посетите региональный сайт EverFocus

* Модели объективов отличаются в различных регионах