



# КРАТКОЕ РУКОВОДСТВО ПОЛЬЗОВАТЕЛЯ

IP камеры  
STC-IPM3407A/3408A/3610/3611/3509A  
ESTIMA



## Содержание

1.	Комплект поставки .....	1
2.	Техника безопасности .....	1
3.	Системные требования .....	1
4.	Аппаратная часть .....	2
4.1	Миниатюрные антивандальные купольные камеры STC-IPM3407A, STC-IPM3408A .....	2
4.2	Миниатюрные цилиндрические камеры STC-IPM3610, STC-IPM3611 .....	3
4.3	Антивандальная купольная камера STC-IPM3509A .....	4
5.	Монтаж камеры .....	6
5.1	Монтаж камер STC-IPM3407A, STC-IPM3408A .....	6
5.2	Монтаж камер STC-IPM3610, STC-IPM3611 .....	9
5.3	Монтаж камеры STC-IPM3509A .....	12
6.	Подключение к интерфейсу тревог камеры STC-IPM3509A .....	16
7.	Порядок подключения герметичного разъема .....	16
8.	Доступ к сетевой камере .....	17
8.1	Назначение IP-адреса .....	17
8.2	Доступ из веб-браузера .....	23



Благодарим Вас за приобретение сетевой камеры Smartec. Настоящее руководство содержит базовые указания по установке и доступу к сетевой камере. Более подробная информация приводится в Руководстве пользователя.

## 1. Комплект поставки

Перед установкой убедитесь, что в коробке имеются все необходимые элементы, перечисленные ниже. Если что-либо отсутствует или повреждено, обратитесь к грузоотправителю и торговому представителю.

Лист 1-1

Наименование	Количество	Описание
Сетевая камера	1 шт.	Приобретенная модель
Комплект винтов	1 шт.	Комплект крепёжных винтов
Краткое руководство пользователя	1 шт.	Печатный материал

## 2. Техника безопасности

Не подвергайте продукт воздействию дождя или влаги.

Убедитесь, что устройство прочно фиксируется при креплении на стену или потолок.

Перед использованием камеры необходимо убедиться, что напряжение питания соответствует требуемому.

Не используйте несоответствующий блок питания.

Не пытайтесь самостоятельно разбирать или модифицировать камеру.

## 3. Системные требования

**Операционная система:** Windows XP/Vista/7/8/10/Server 2000/Server 2008

**ЦП:** 1,66 ГГц или мощнее

**Оперативная память:** 1 Гб или больше

**Видеокарта:** 128 Мб или более

**Интернет-протокол:** TCP/IP (IPv4/IPv6)

**Веб-браузер:** Internet Explorer 8.0 и новее, Mozilla Firefox, Google Chrome или Safari.

## 4. Аппаратная часть

### 4.1 Миниатюрные антивандальные купольные камеры

#### STC-IPM3407A/STC-IPM3408A

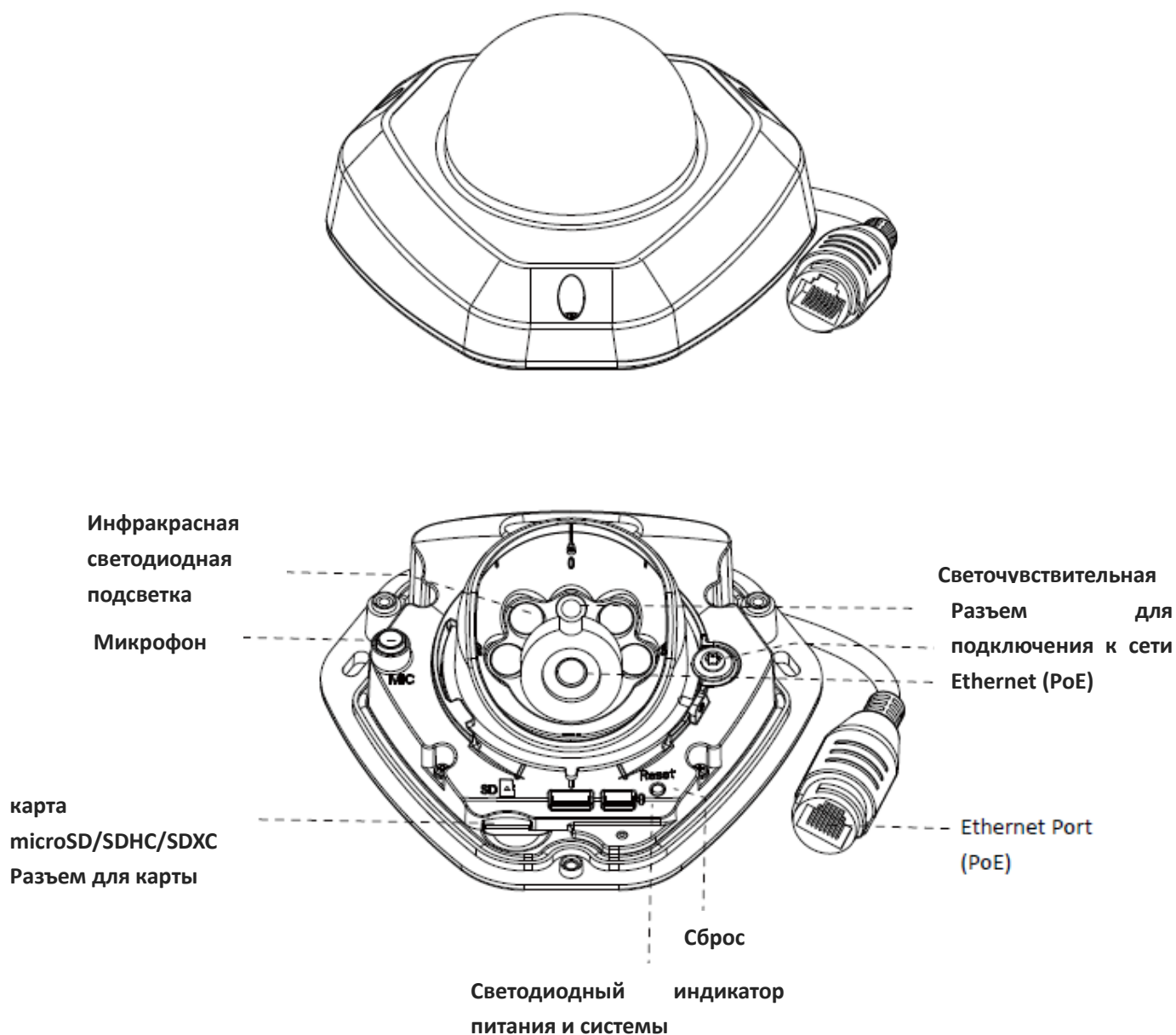


Рисунок 4-3 Миниатюрная сетевая купольная камера с антивандальным корпусом

#### Примечание:

Кнопка сброса: Удерживайте кнопку «Сброс» в течение 5 секунд, после чего устройство вернется к заводским настройкам.

В качестве источника питания используется только PoE.

## 4.2 Миниатюрные цилиндрические камеры STC-IPM3610/ STC-IPM3611 с дистанционной фокусировкой и масштабированием

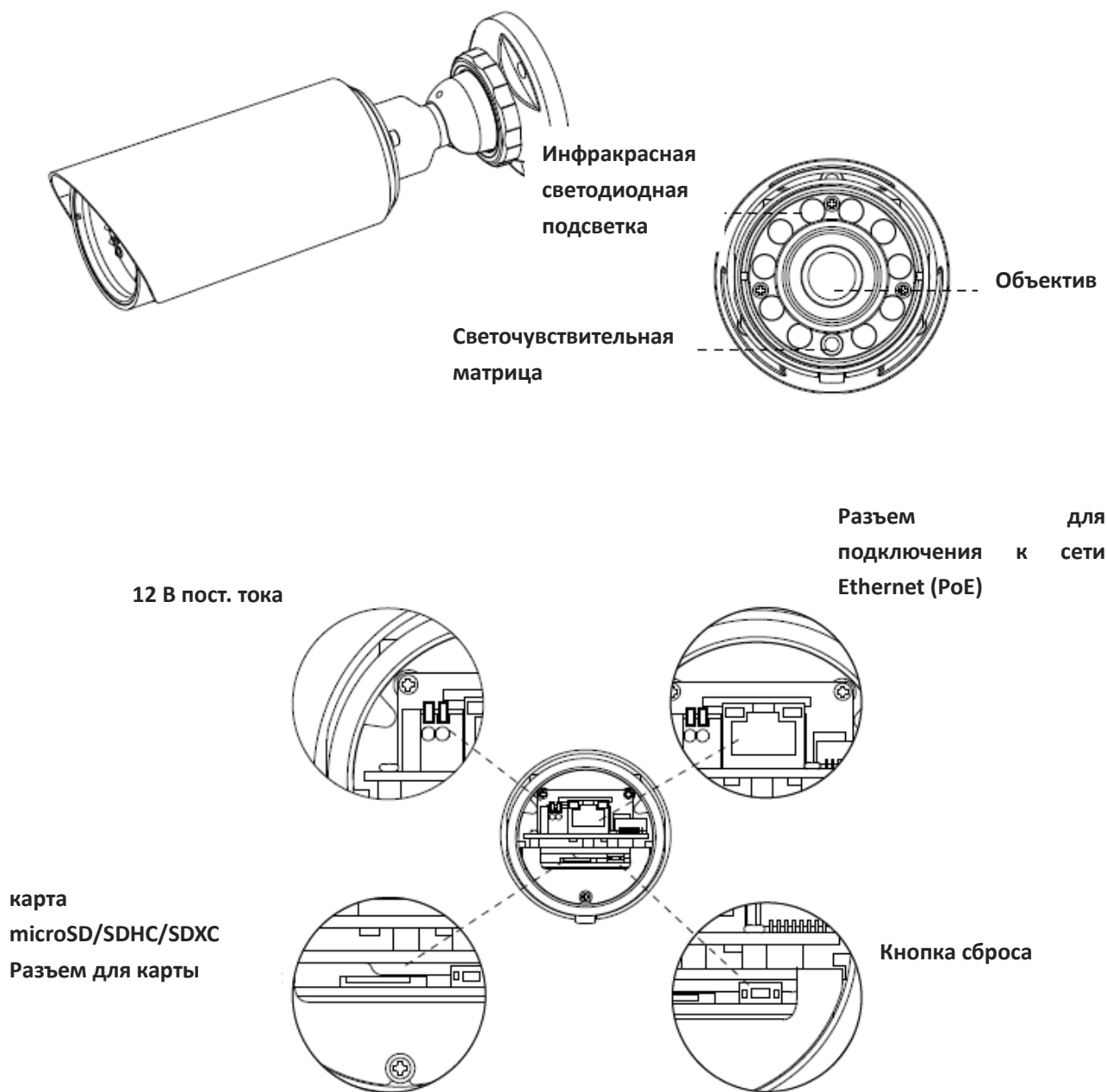


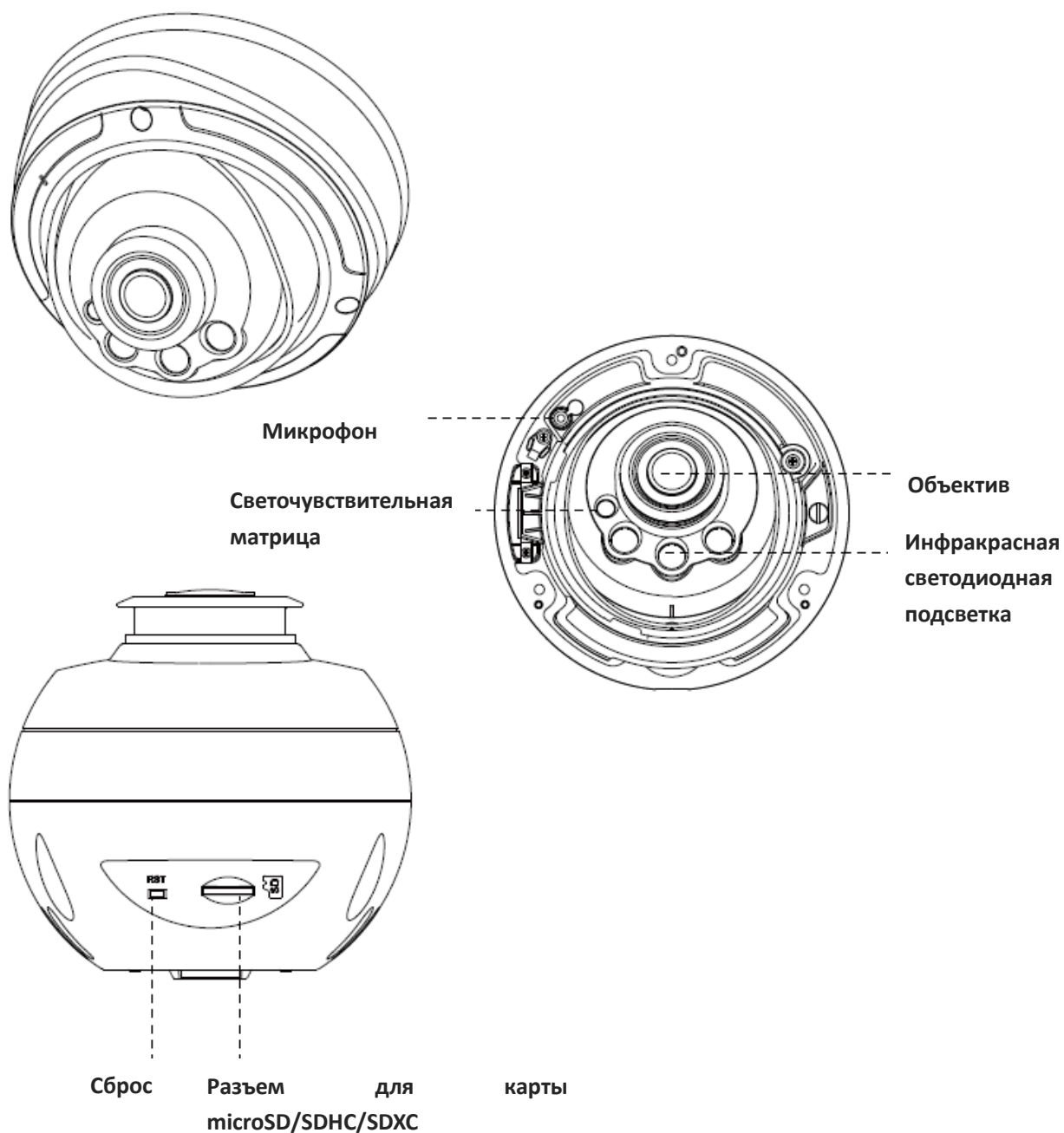
Рисунок 4-6 Миниатюрная дистанционная цилиндрическая сетевая камера с фокусировкой и масштабированием

**Примечание:**

В качестве источника питания используется PoE или 12 В постоянного тока;

Кнопка сброса: Удерживайте кнопку «Сброс» в течение 5 секунд, после чего устройство вернется к заводским настройкам.

### 4.3 Антивандальная купольная камера STC-IPM3509A



**Примечание:**

Кнопка сброса: Удерживайте кнопку «Сброс» в течение 5 секунд, после чего устройство вернется к заводским настройкам.

В качестве источника питания используется PoE или 12 В постоянного тока.



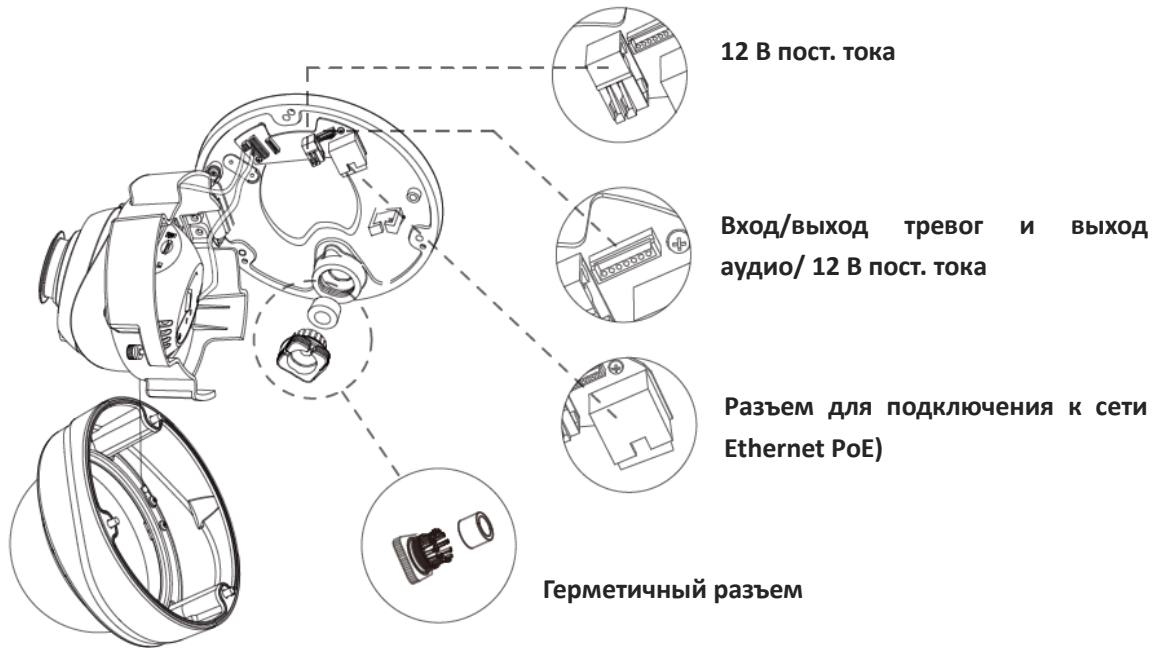


Рисунок 4-9 Интерфейсы профессиональной сетевой купольной камеры

Пример одного готового кабеля, позволяющего использовать несколько интерфейсов:

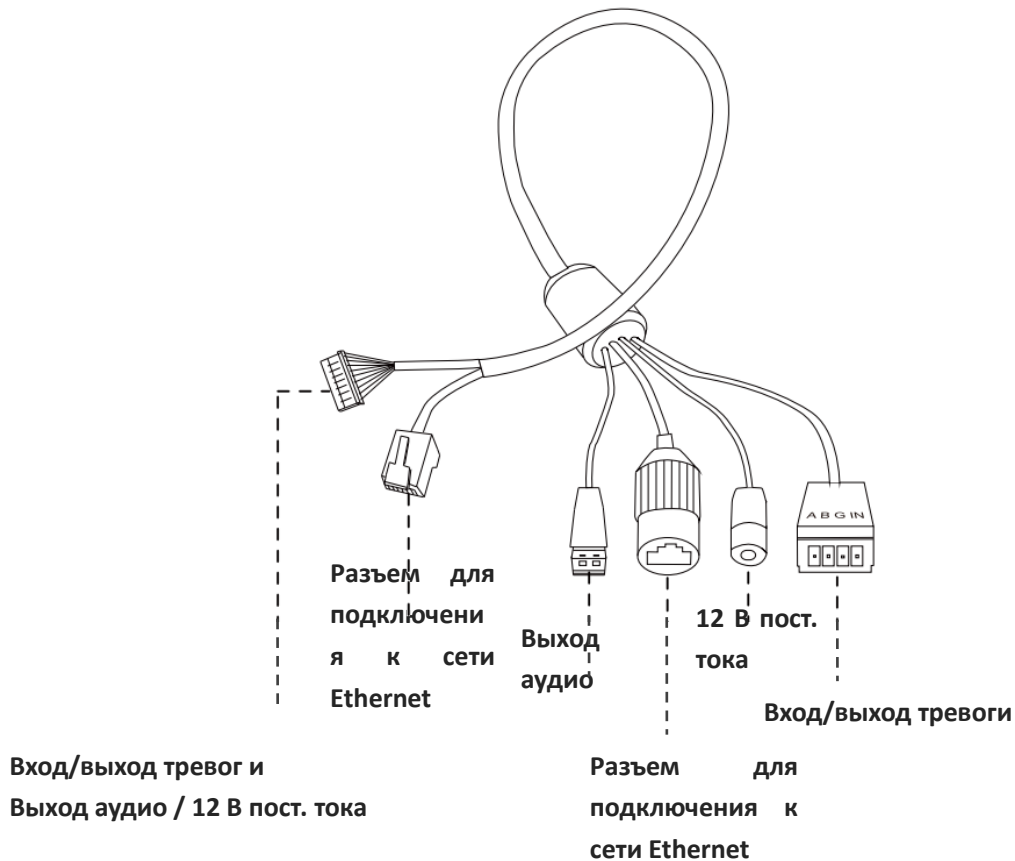


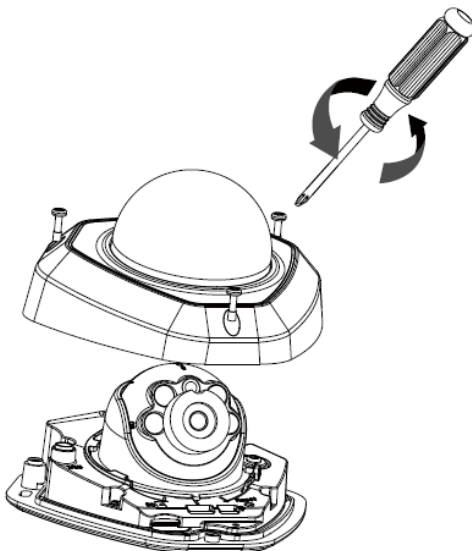
Рисунок 4-10 Кабель для нескольких интерфейсов профессиональной сетевой купольной камеры

## 5. Монтаж камеры

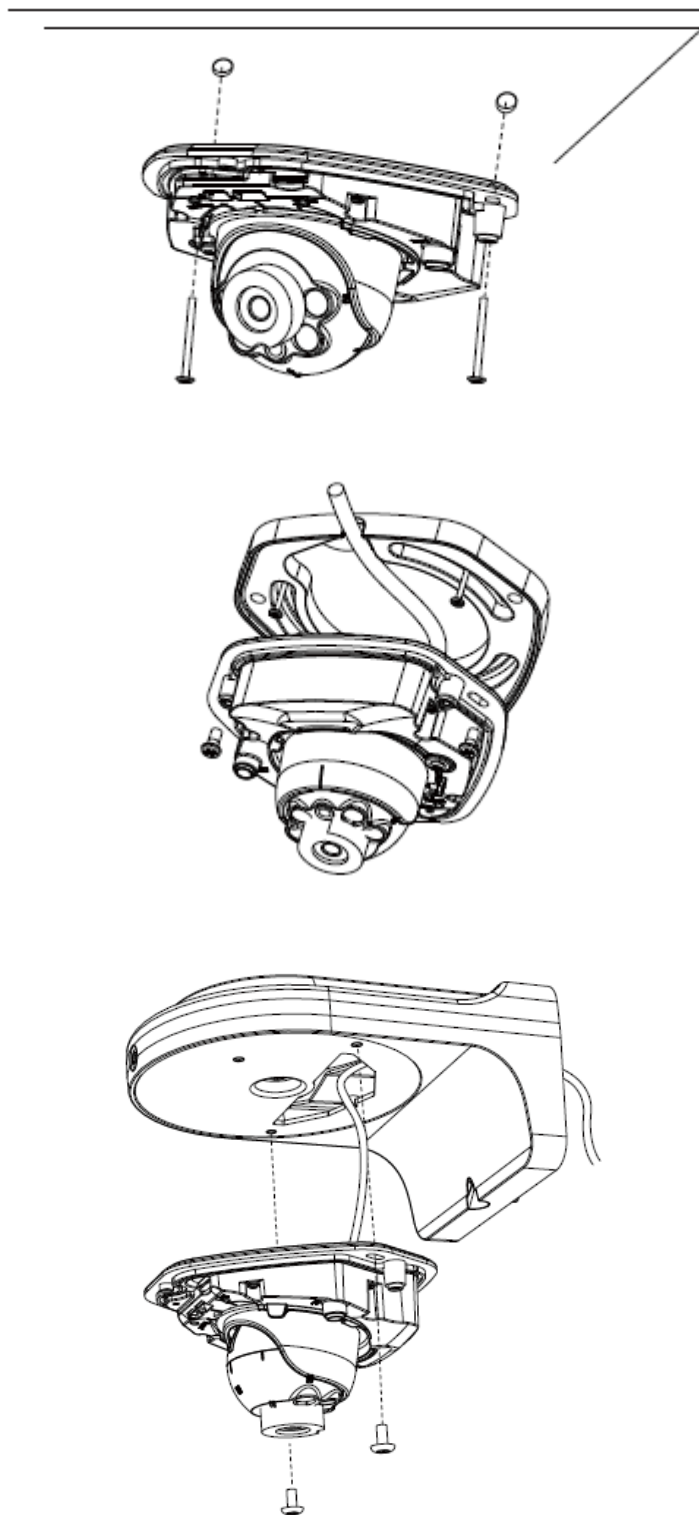
### 5.1 Миниатюрные антивандальные купольные камеры

#### STC-IPM3407A/ STC-IPM3408A

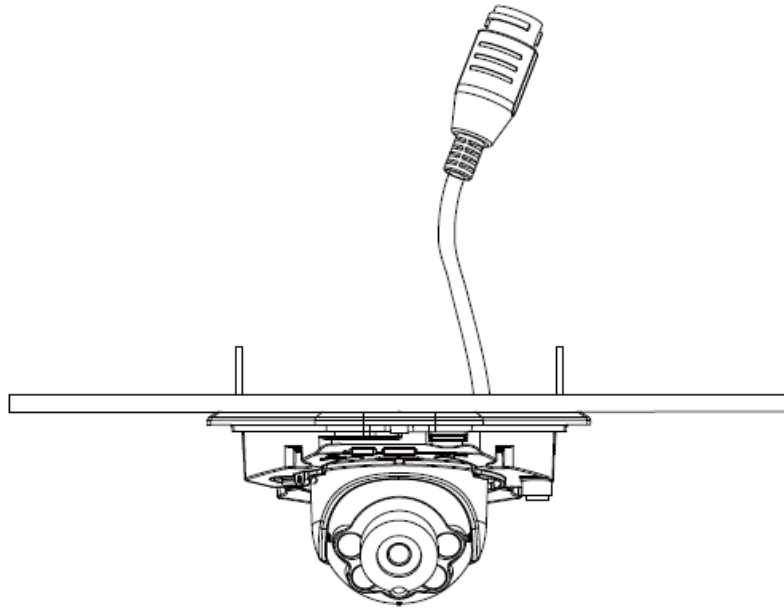
Шаг 1: Снимите крышку купола;



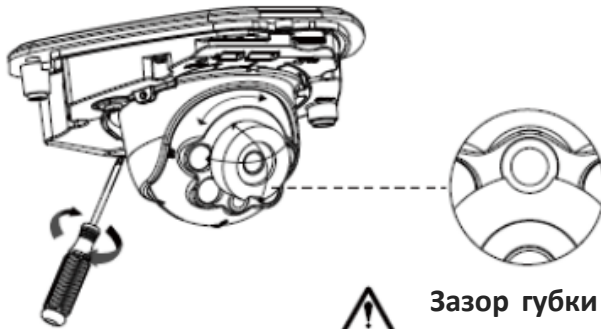
Шаг 2: Затяните винты крепления к стене или кронштейну;



Шаг 3: Проложите и подключите кабель Ethernet;

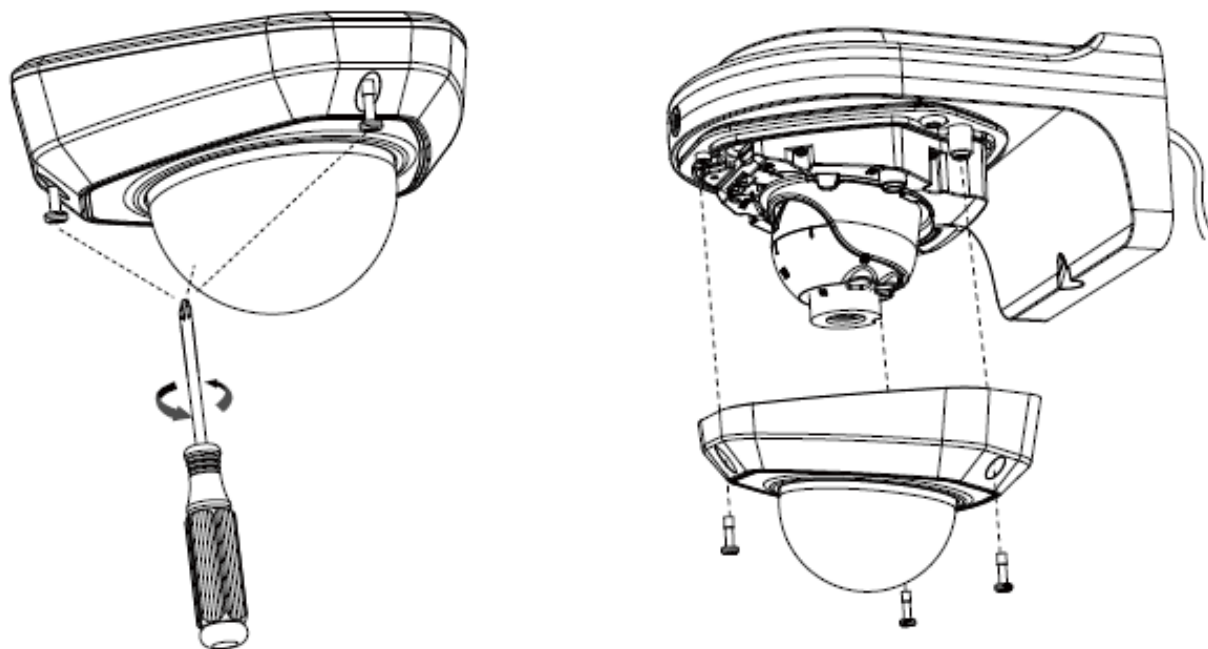


Шаг 4: Ослабьте винт и отрегулируйте угол и фокус объектива, затем снова затяните винт;



Зазор губки выравнивается по матрице, как показано на рисунке.

Шаг 5: Установите крышку купола;

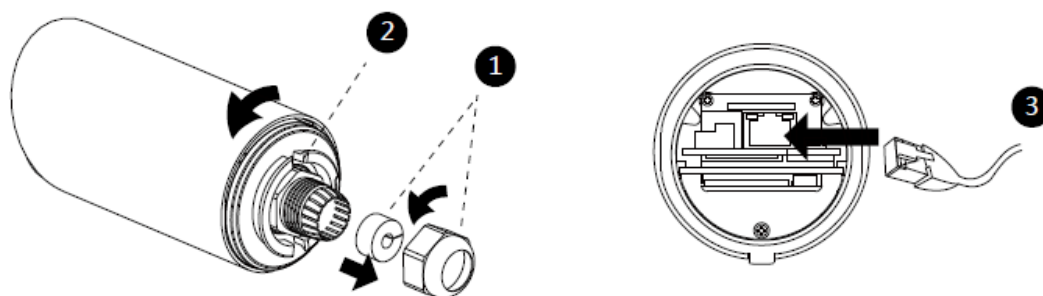


## 5.2 Миниатюрные цилиндрические камеры STC-IPM3610/ STC-IPM3611 с дистанционной фокусировкой и масштабированием

Шаг 1: Ослабьте герметичный разъем, затем снимите резиновое уплотнение и герметичный разъем;

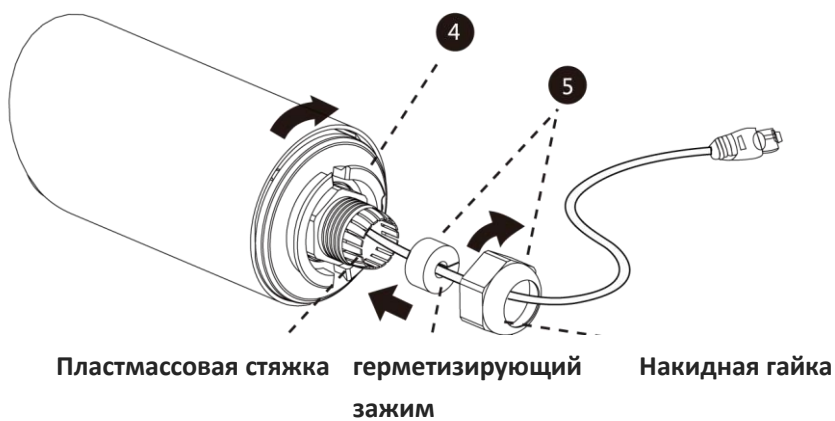
Шаг 2: Ослабьте и откройте заднюю крышку;

Шаг 3: Установите карту /SDHC/SDXC, подключите кабель Ethernet и проведите его через резиновое уплотнение;

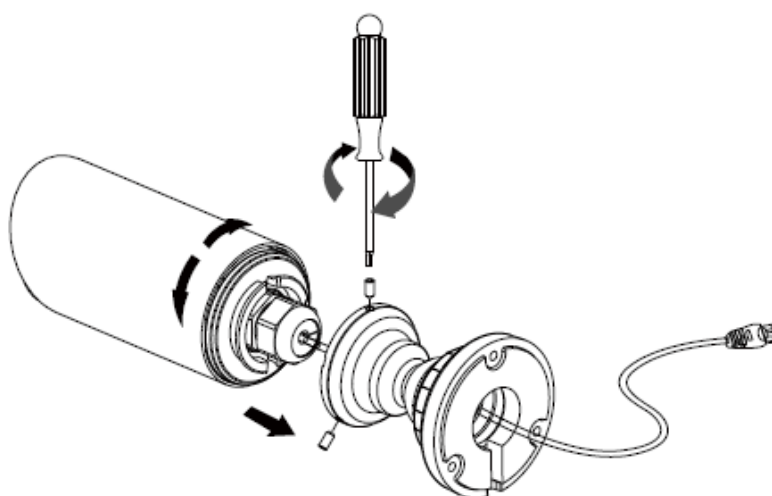


Шаг 4: Установите и затяните заднюю крышку;

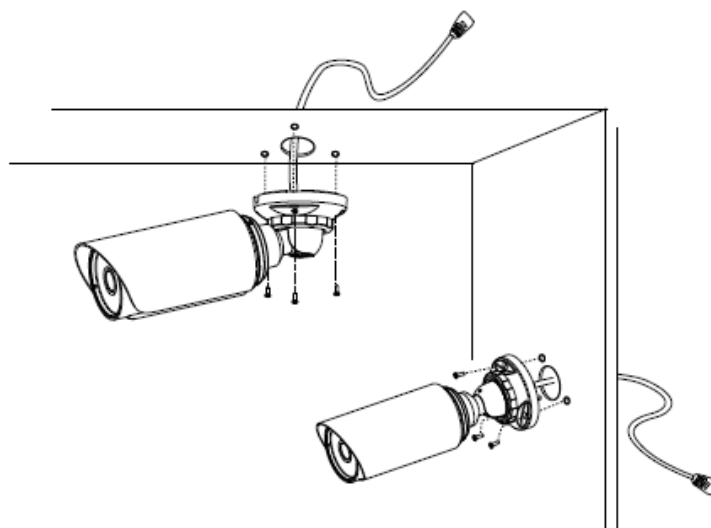
Шаг 5: Затяните пластмассовую стяжку, герметизирующий зажим и накидную гайку герметичного разъема;



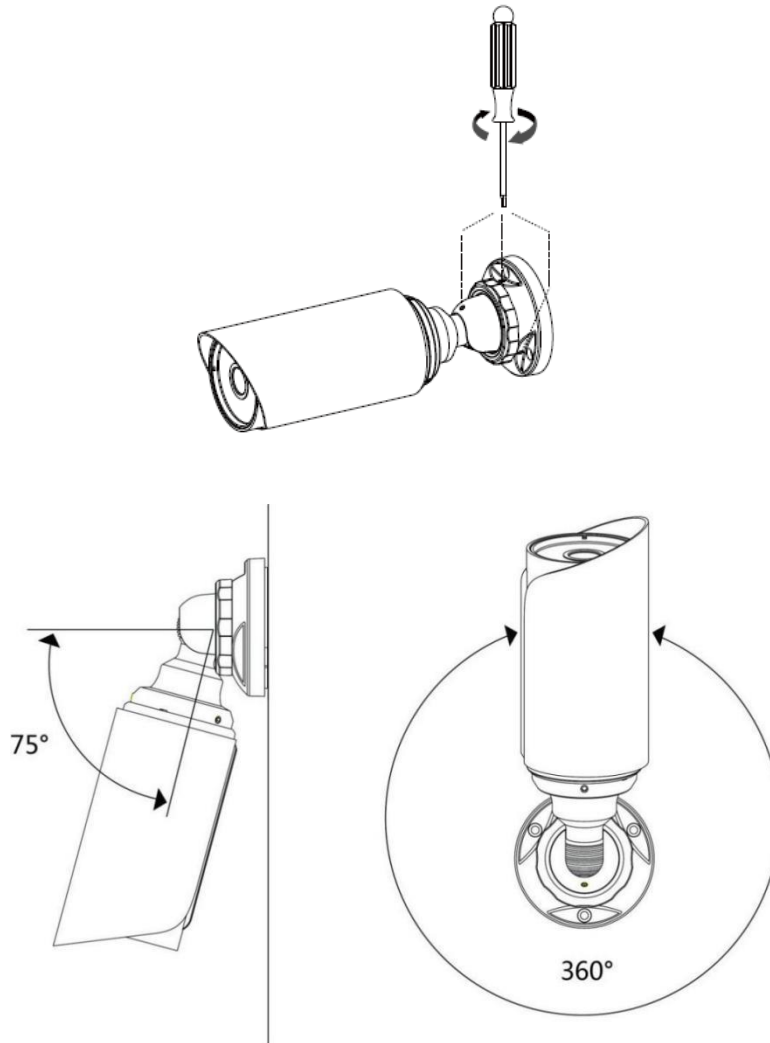
Шаг 6: Проведите кабель Ethernet через центр монтажного кронштейна, соедините кронштейн и камеру, поверните кронштейн и затяните его, используя винты;



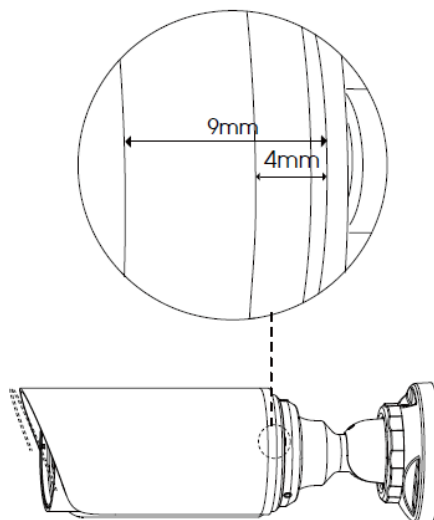
Шаг 7: Установите камеру на потолок или стену;



Шаг 8: Настройте направление съемки;

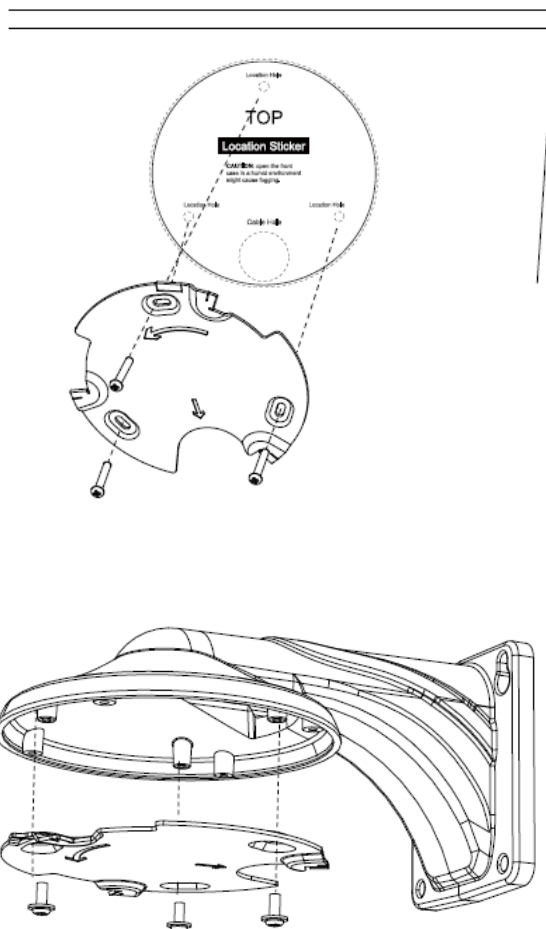
**Примечание:**

Верхнюю крышку миниатюрной цилиндрической сетевой камеры можно лишь сдвинуть вперед на 5 мм максимум, что обеспечит лучшее поле зрения;  
Намного проще удалить резиновое уплотнение отверткой при разборке камеры.



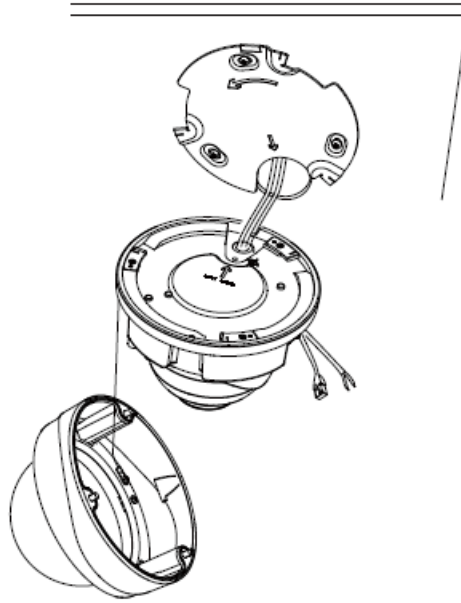
### 5.3 Антивандальная купольная камера STC-IPM3509A

Шаг 1: Закрепите наклейку в положение, где планируется устанавливать камеру. Установите прилагаемый кронштейн на потолке или стене, закрепите винтами;

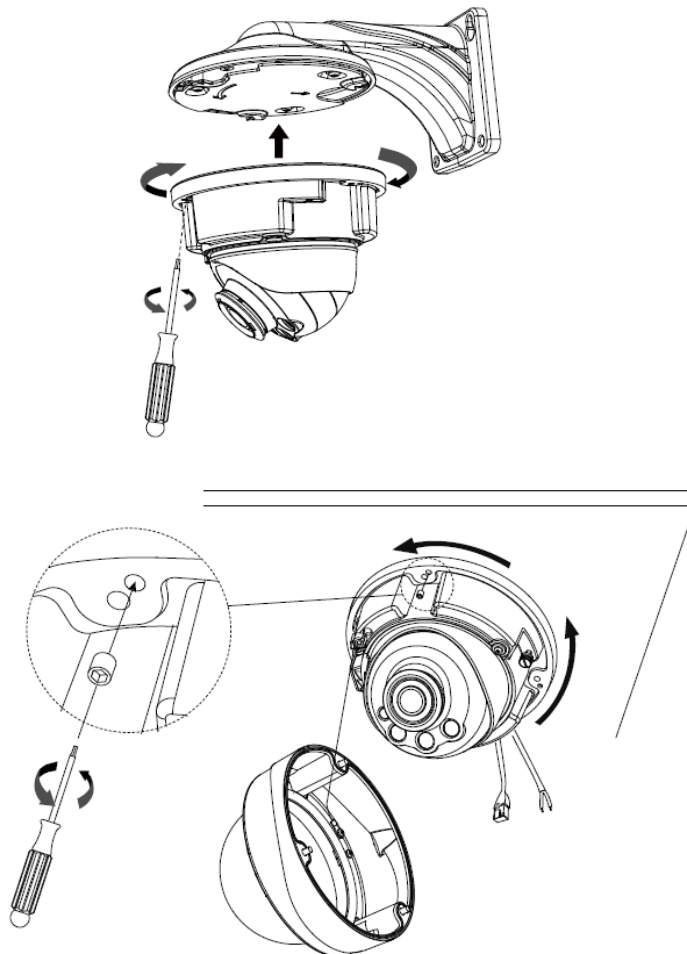


Шаг 2: Открутите винты на куполе и снимите крышку купола, затем откройте 'пластину с кабелями'. Удалите водонепроницаемый разъем отверстия для ввода кабеля, протяните кабели через отверстие для ввода кабелей и отложите водонепроницаемый разъем до шага 4;



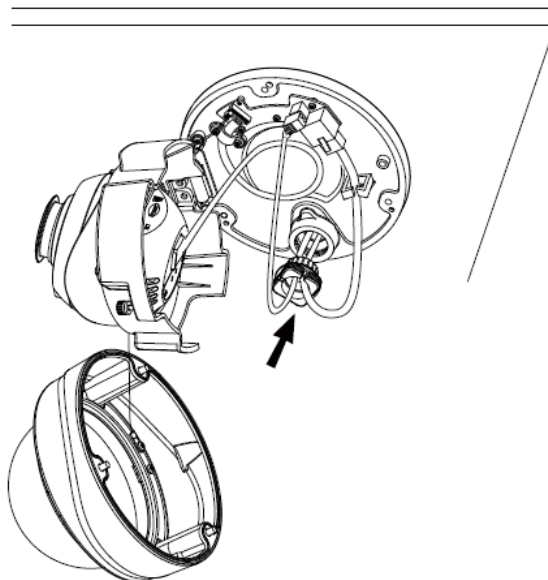


Шаг 3: Поверните блок камеры в соответствии с направлением, показанным на рисунке, а затем зафиксируйте камеру на кронштейне с помощью установочного винта;

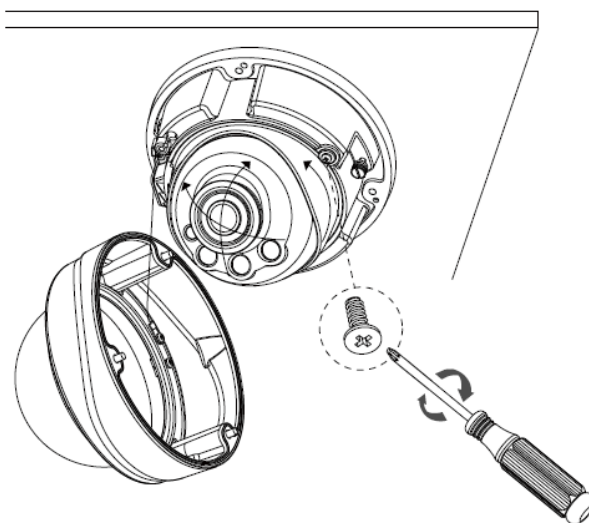


Шаг 4: Последовательно протяните кабели через белое резиновое кольцо и черную резиновую пробку (для более удобной и простой установки кабели должны

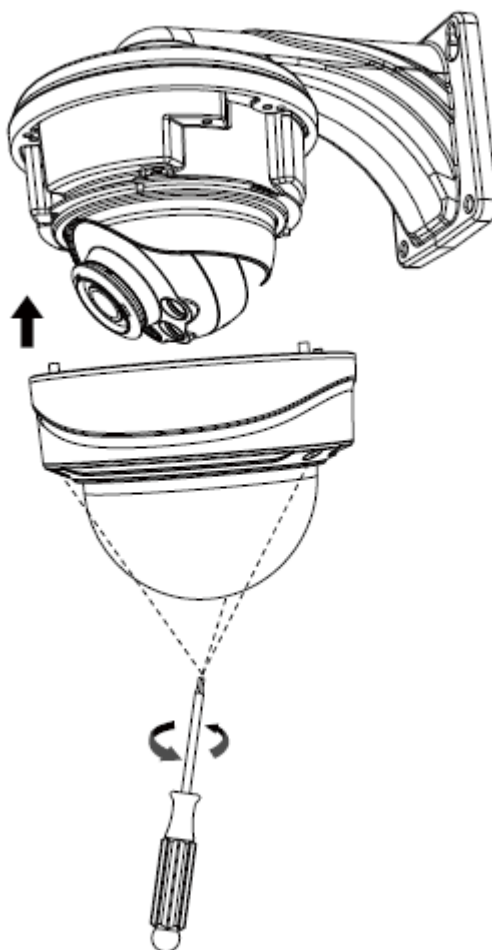
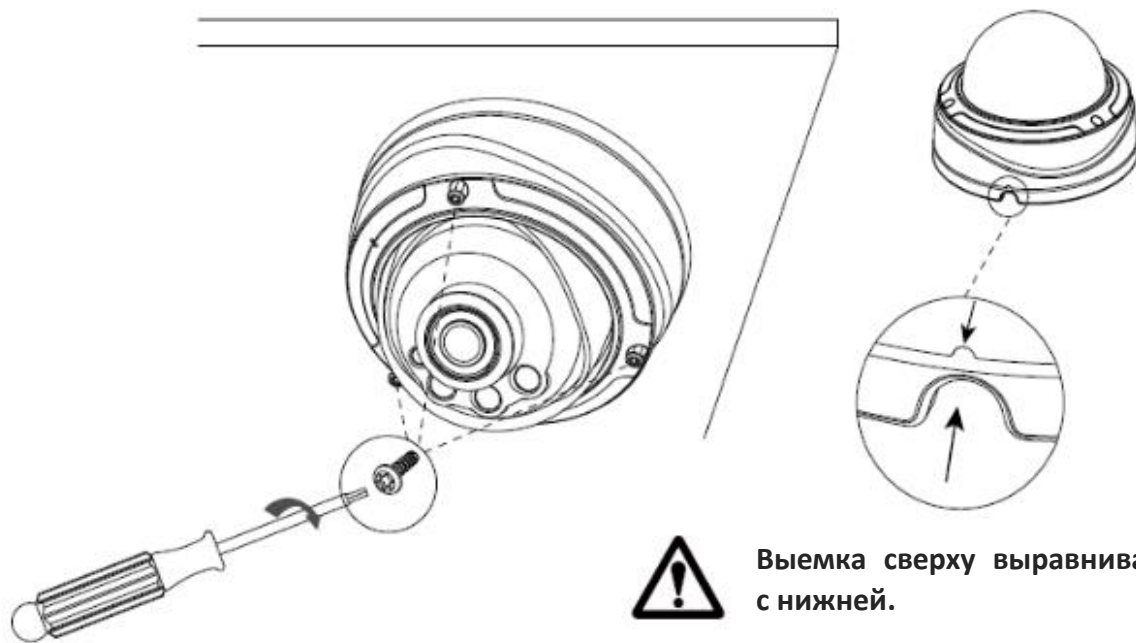
прокладываться сквозь белое резиновое кольцо от большого отверстия к малому), соберите черную резиновую пробку и белое резиновое кольцо в одно целое, затем вставьте их в отверстие для ввода кабеля. Подсоедините кабели к соответствующим интерфейсам и закрепите их с помощью белого зажима на основании, чтобы кабели не были перекручены;



Шаг 5: Закройте “пластину с кабелями”, направьте объектив камеры в требуемом направлении. Затяните установочный винт, чтобы зафиксировать объектив;

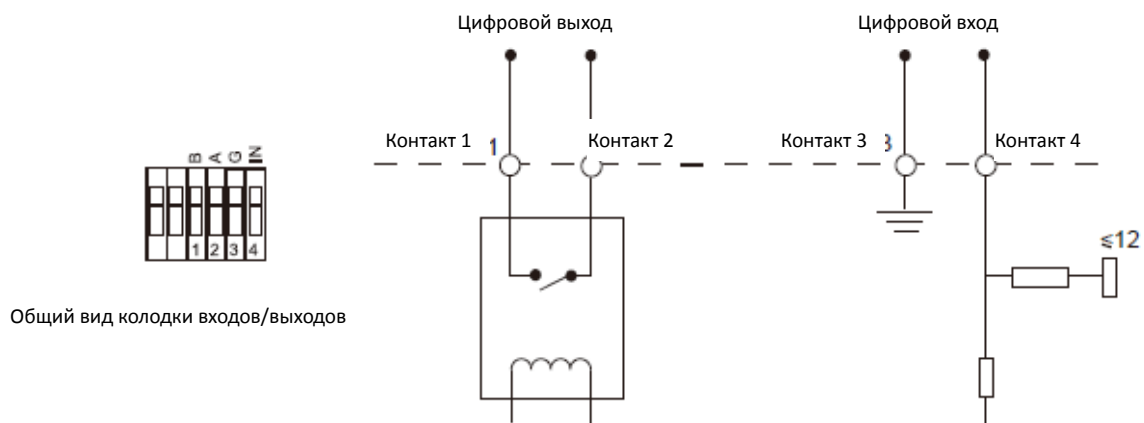


Шаг 6: Прикрепите крышку купола и убедитесь, что выемка сверху выровнена с нижней, как показано на рисунке, затем плотно закрепите камеру ;



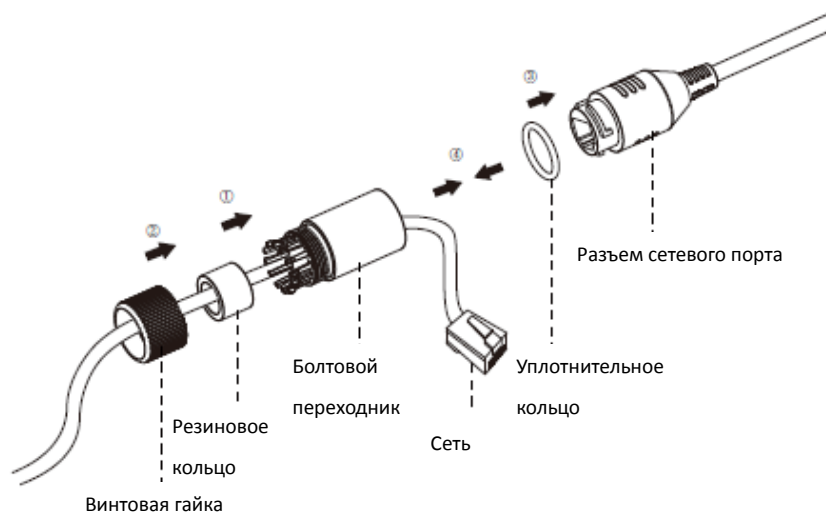
## 6. Подключение к интерфейсу тревог камеры STC-IPM3509A

Внешний интерфейс камеры выглядит следующим образом, вы можете сверяться с изображением при установке внешнего устройства тревог:



- Контакт 1: Выход тревог нормально замкнут/нормально разомкнут 24 В пост. тока, 1А
- Контакт 2: Выход тревог нормально замкнут/нормально разомкнут 24 В пост. тока, 1А
- Контакт 3: Вход тревог нормально замкнут/нормально разомкнут, не более 12 В
- Контакт 4: Вход тревог нормально замкнут/нормально разомкнут, не более 12 В

## 7. Порядок подключения герметичного разъема



Шаг 1: Протяните сетевой кабель через резьбовую гайку, резиновое кольцо и болтовой переходник;

- Шаг 2: Вставьте резиновое кольцо в болтовой переходник;
- Шаг 3: Навинтите винтовую гайку на болтовой переходник;
- Шаг 4: Установите уплотнительное кольцо на разъем сетевого порта;
- Шаг 5: Подсоедините RJ45 к разъему сетевого порта, затяните болтовой переходник и разъем;

## 8. Доступ к сетевой камере

Камере следует присвоить активный IP-адрес, к которому можно подключиться.

### 8.1 Назначение IP-адреса

Сетевой камере следует присвоить активный IP-адрес, к которому можно подключиться. IP-адрес сетевой камеры по умолчанию: 192.168.5.190. ТПо умолчанию имя пользователя - «admin», пароль - “123456”.

Вы можете изменить IP-адрес камеры через приложение Smart Tools или через браузер. Подключите камеру к той же локальной сети, что и компьютер.

#### 8.1.1 Назначение IP-адреса с использованием ПО Smart Tools

Smart Tools - это программный инструмент, который может автоматически обнаруживать сетевые камеры в локальной сети, задавать IP-адреса и управлять обновлениями прошивки. Рекомендуется использовать это ПО при назначении IP-адресов нескольким камерам.

Шаг 1: Установите Smart Tools (программное обеспечение можно загрузить с официального сайта);

Шаг 2: Запустите Smart Tools, перейдите на страницу инструмента IPC, затем введите информацию об устройстве, включая IP-адрес, MAC-адрес, номер порта, маску сети и шлюз, а затем - информацию для всех сетевых камер в данной сети. Детали показаны на рисунке 8-1;

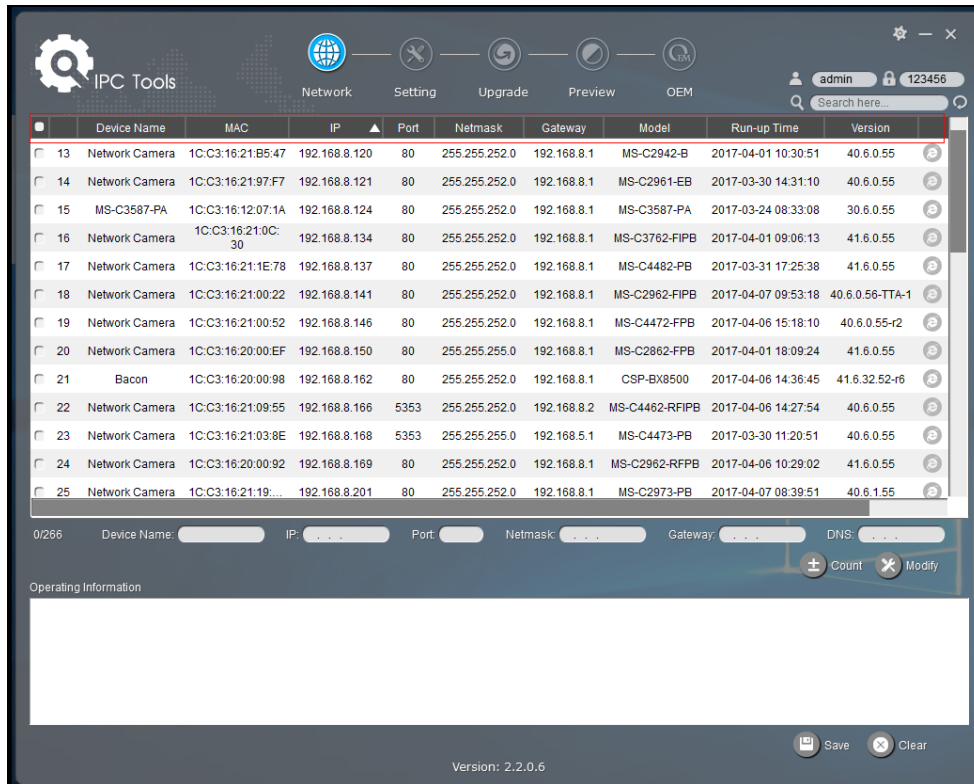


Рисунок 8-1 Smart Tools

Шаг 3: Выберите камеру или несколько камер по MAC-адресам;

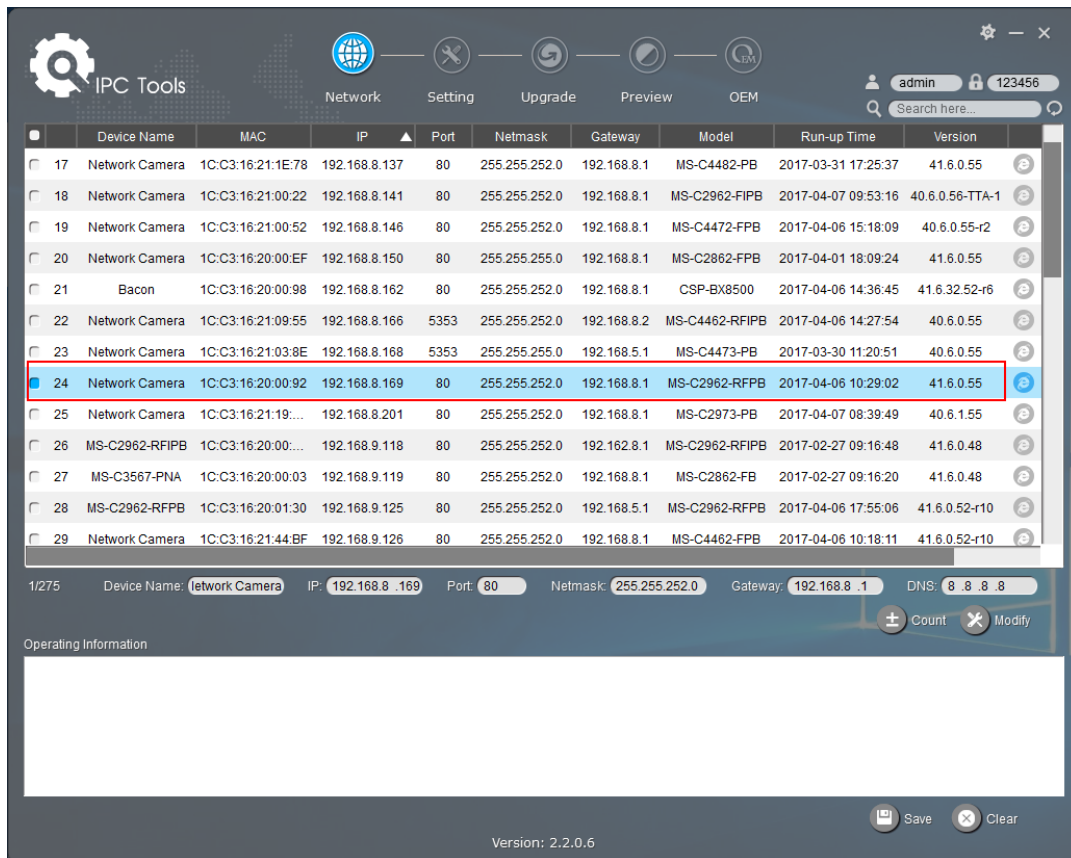


Рисунок 8-2 Выбор одной камеры

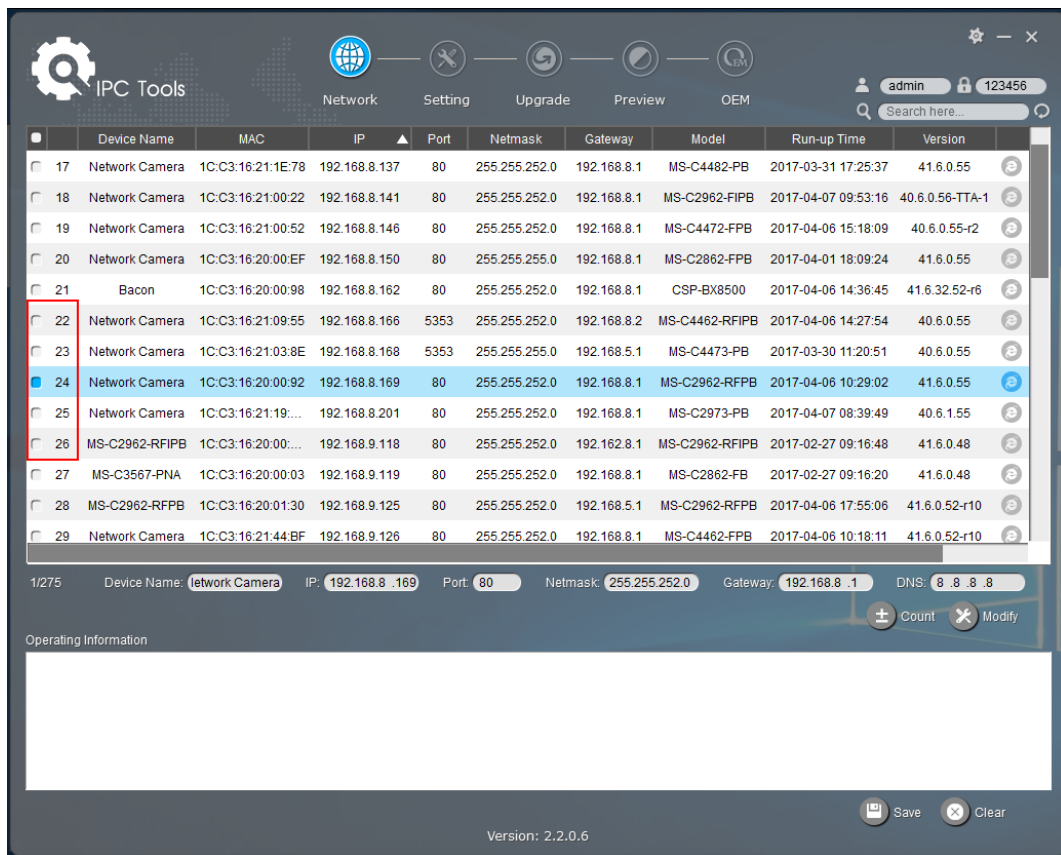


Рисунок 8-3 Выбор нескольких камер

Шаг 4: Введите имя пользователя и пароль (по умолчанию - admin/123456, измените этот пароль для безопасности вашего устройства);

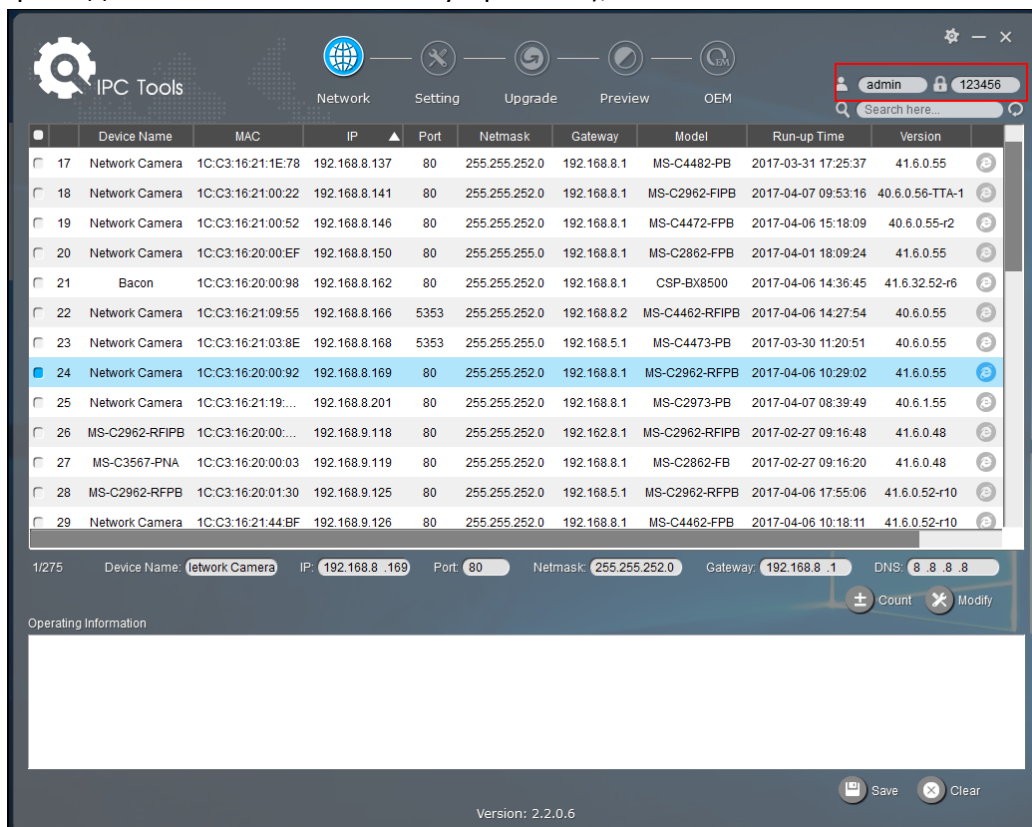


Рисунок 8-4

Шаг 5: Измените IP-адрес или другие сетевые параметры, а затем нажмите кнопку

«Изменить» (Modify);

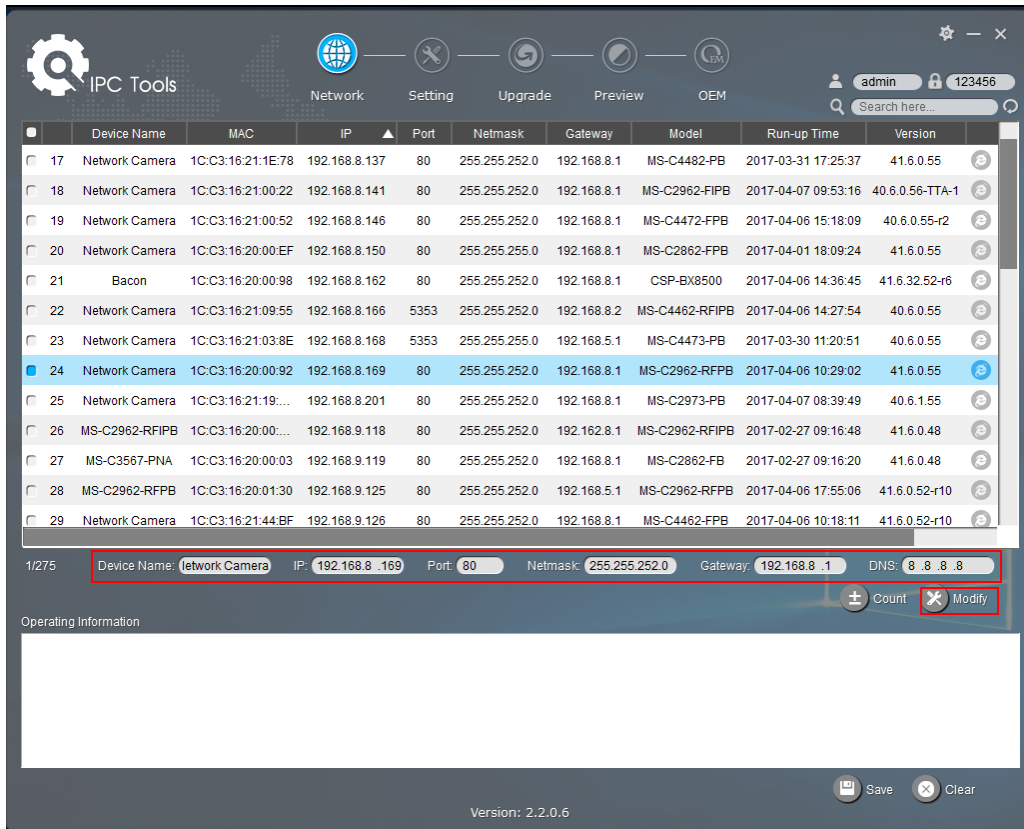


Рисунок 8-5

Шаг 6: Изменение IP-адреса прошло успешно;

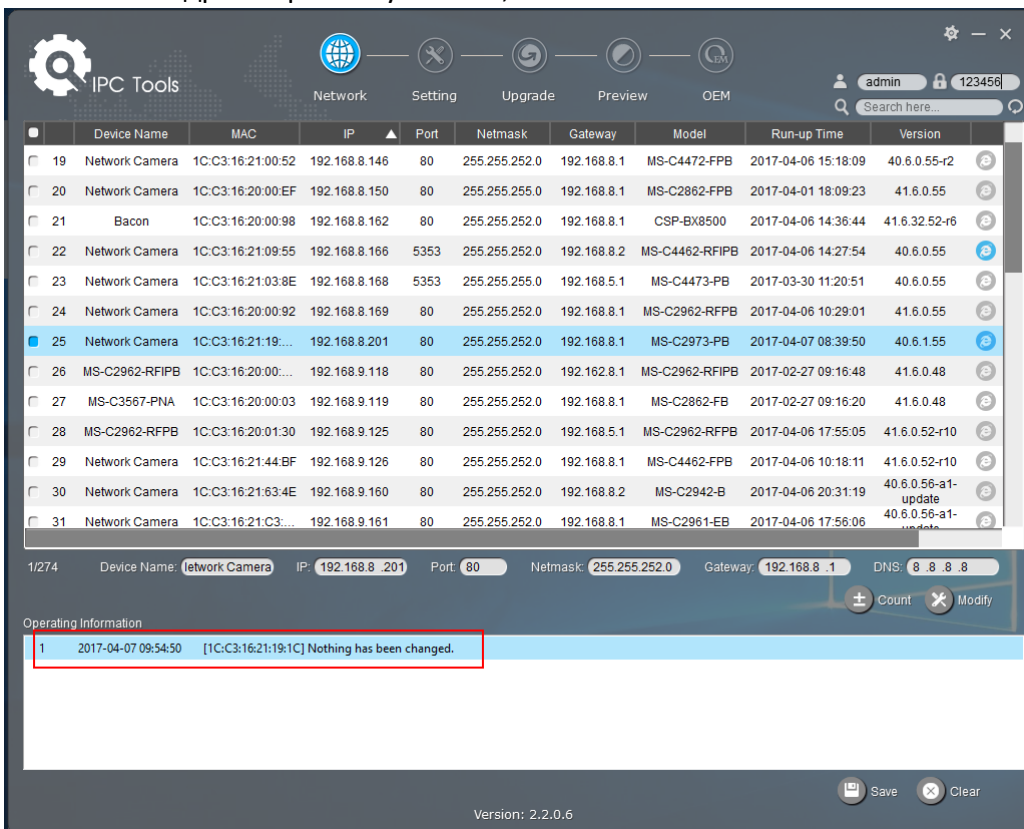


Рисунок 8-6 IP-адрес изменен

Шаг 7: Двойным щелчком по выбранной камере или по браузеру требуемой камеры, вы можете напрямую обращаться к камере через веб-браузер. Откроется окно Internet



Explorer.

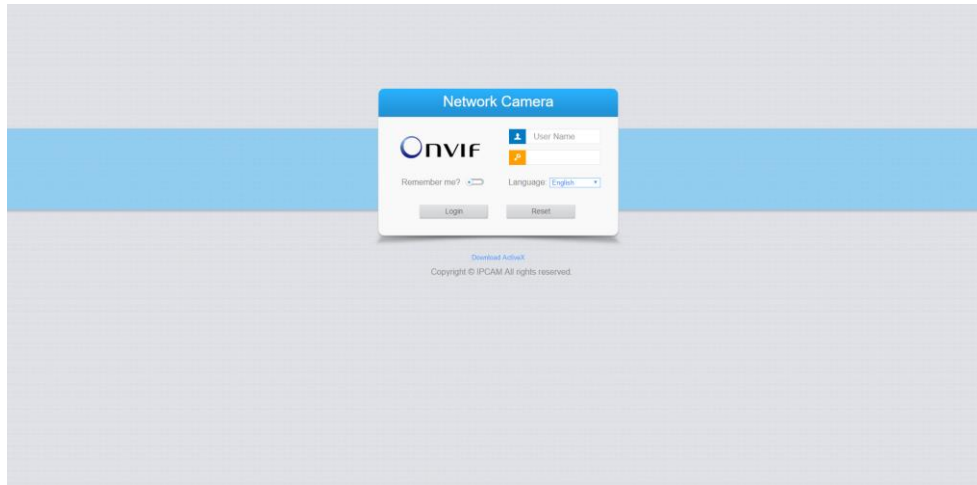


Рисунок 8-7

Более подробно о применении Smart Tools см. в *“Руководстве пользователя Smart Tools”*.

### 8.1.2 Назначение IP-адреса с использованием браузера

Если сетевой сегмент компьютера и камеры не совпадает, выполните следующие действия по изменению IP-адреса:

Шаг 1: Измените IP-адрес компьютера на сегмент 192.168.5.0, выполните следующие два действия:

Пуск (Start) → Панель управления (Control Panel) → Сеть и Интернет (Network and Internet Connection) → Подключение к сети (Network Connection) → Локальная сеть (Local Area Connection), после чего дважды щелкните по этому пункту. (См. Рис. 8-8);

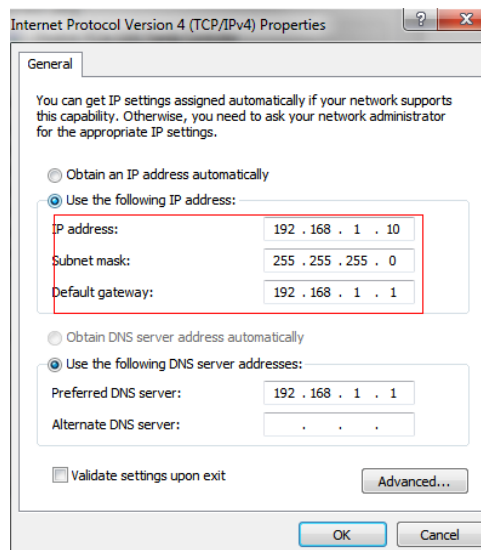


Рисунок 8-8

Нажмите «Дополнительно» (Advanced), а затем «Параметры IP» (IP settings) → «IP-адрес» (IP address) → «Добавить» (Add) (см. Рис. 8-9). Во всплывающем окне введите IP-адрес в том же сегменте, что и у сетевой камеры (например, 192.168.5.61, но учтите, что этот IP-адрес не должен конфликтовать с существующими IP-адресами сети);

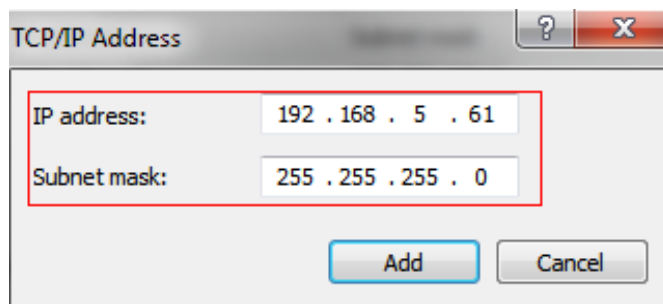
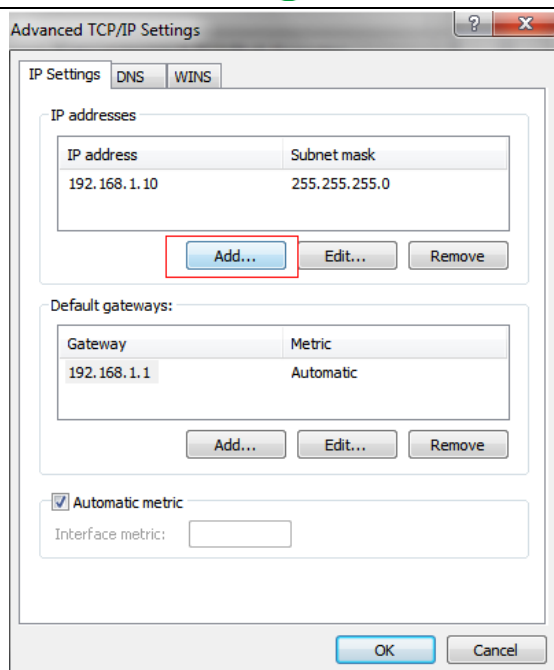


Рисунок 8-9

Шаг 2: Запустите браузер. В адресной строке введите IP-адрес камеры по умолчанию:  
http://192.168.5.190;

Шаг 3: Введите имя пользователя и пароль в диалоговом окне авторизации;

Имя пользователя по умолчанию: **admin**

Пароль по умолчанию: **123456**

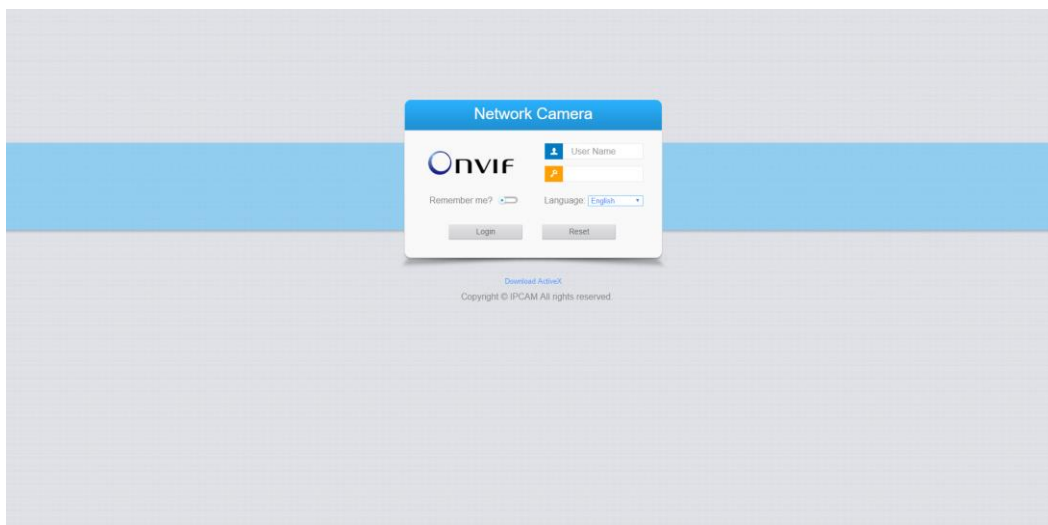


Рисунок 8-10

Шаг 4: После авторизации выберите «Конфигурация» (Configuration)→«Основные настройки» (Basic Settings)→ «Сеть» (Network)→ «TCP/IP». Откроется страница «Настройки сети»

(Network Settings) (см. следующий рисунок);

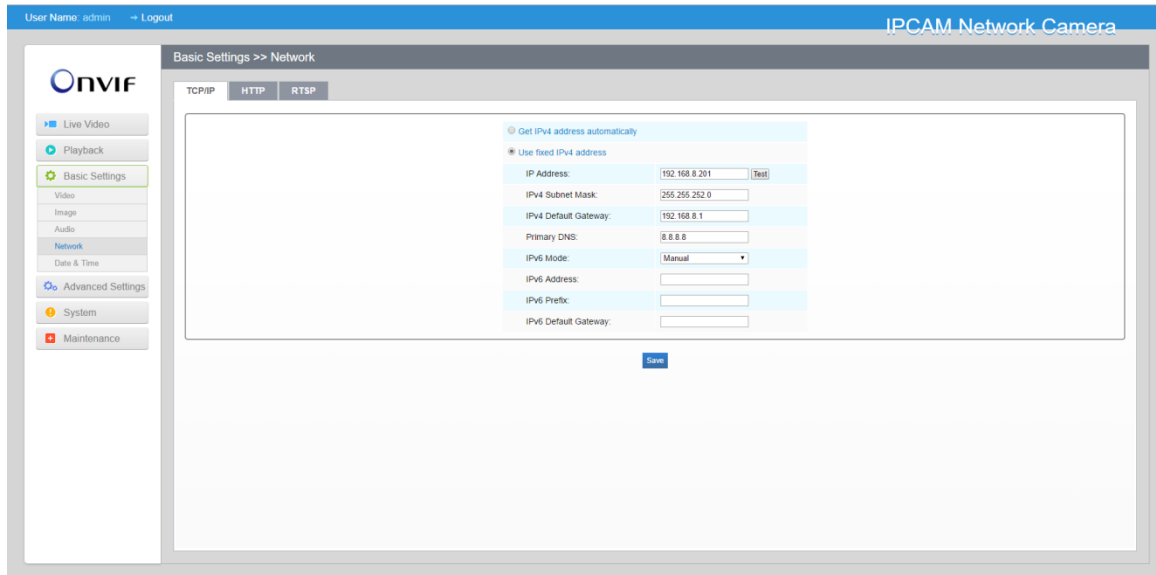


Рисунок 8-11

Шаг 5: Измените IP-адрес или другие сетевые параметры. Затем нажмите кнопку «Сохранить» (Save);

Шаг 6: Изменение IP-адреса по умолчанию завершено.

## 8.2 Доступ из веб-браузера

Сетевую камеру можно использовать с большинством привычных операционных систем и браузеров. Рекомендуемыми браузерами являются Internet Explorer, Firefox, Chrome, Safari.

### 8.2.1 Доступ через браузер IE

Перед использованием браузера для доступа к камере необходимо сперва установить MsActiveX. Вы можете выполнить следующие шаги:

Шаг 1: Запустите веб-браузер Internet Explorer и введите IP-адрес камеры;

Шаг 2: Введите имя пользователя и пароль, затем выберите «Войти» (Login).

(По умолчанию имя пользователя - «admin», пароль - «123456»)

Шаг 3: При первом подключении браузер предложит установить элементы управления содержимым, выберите опцию «Нажмите здесь, чтобы загрузить и установить элементы управления вручную» (Click here to download and install controls manually), как показано на рисунке 8-12.

Click here to download and install controls manually

Рисунок 8-12

#### Примечание:

Во время установки элементов управления окно браузера необходимо закрыть.

Шаг 4: Следуйте инструкциям, чтобы установить элементы управления, по окончании установки появится окно, показанное на рисунке 8-12. Нажмите «Готово» (Finish) и обновите сессию в браузере, после чего вы увидите видео.

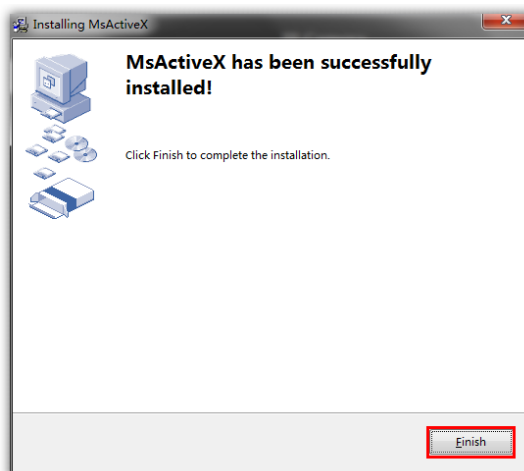


Рисунок 8-13

Если используется браузер IE9 или более поздней версии, рекомендуется добавить адрес веб-камеры в качестве надежного сайта. Инструкции приведены ниже:

Шаг 1: Запустите IE9 или более новый браузер и выберите «Сервис» (“Tools”)→ «Свойства браузера» (“Internet Options”);

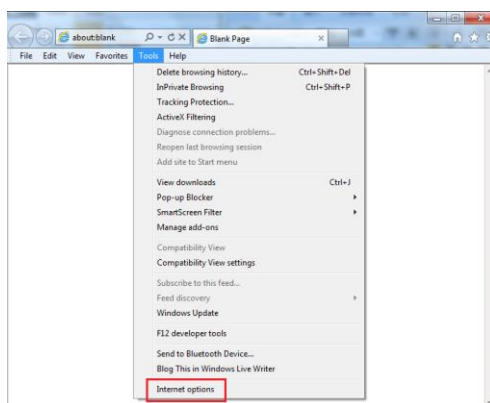


Рисунок8-14

Шаг 2: Выберите «Безопасность» (“Security”) to «Надежные сайты» (“Trusted”);

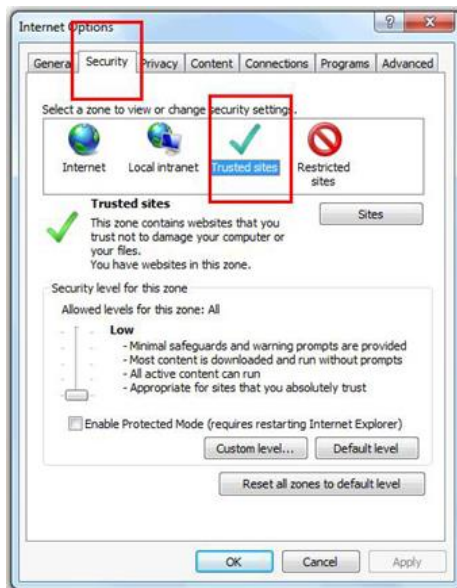


Рисунок 8-15

Шаг 3: Введите IP-адрес камеры в поле и нажмите «Добавить» (Add);

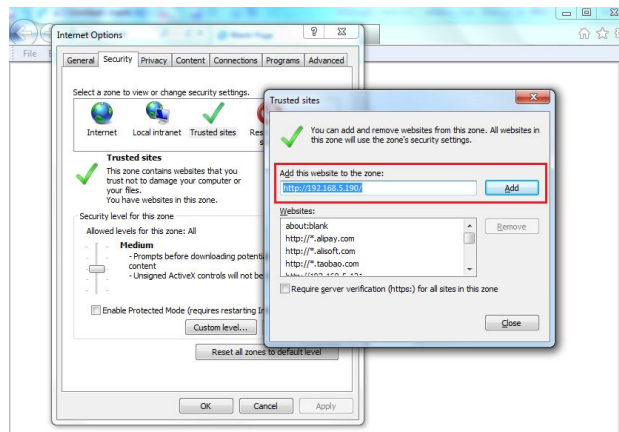


Рисунок 8-16

Шаг 4: Введите IP-адрес. После успешного входа с помощью веб-интерфейса сетевой камеры пользователь может просматривать живое видео следующим образом.

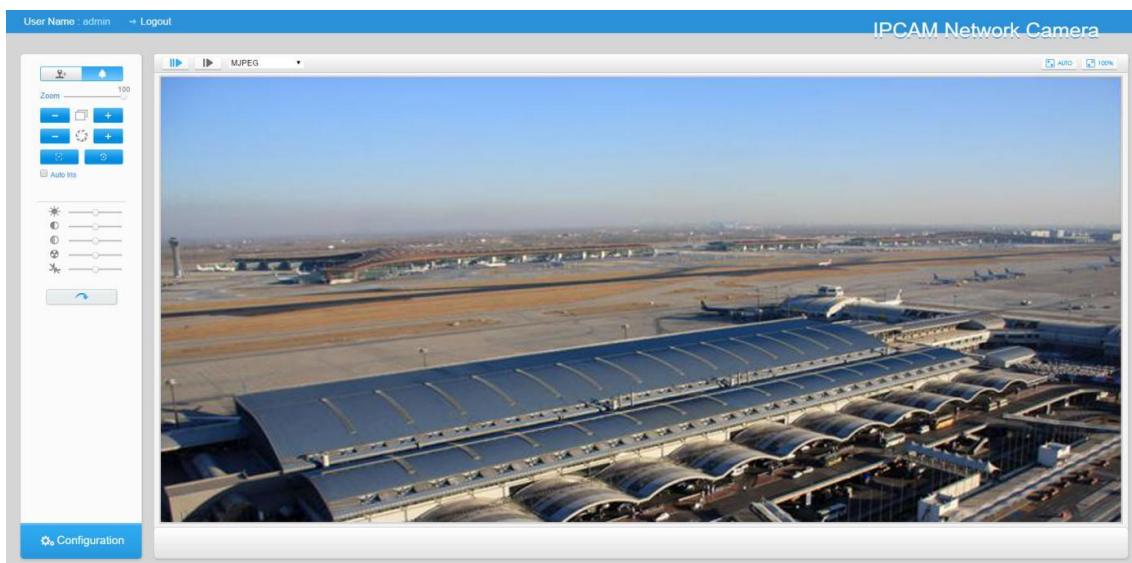


Рисунок 8-17