

Рис.5 Монтаж кронштейна ТГБ-3 на опору (круглую или квадратную)

КОМПЛЕКТАЦИЯ

Поз.	Изобр.	Кол.
A		1
B		2
C		4
D		4
E		4
F		4

Видеокамера взрывозащищённая сетевая
наружной установки

"ТВК-64 IP ВБ"

в гермобоксе ТГБ-4 Ex

0ExdsIIBT6X



ГАРАНТИЙНЫЕ ОБЯЗАТЕЛЬСТВА

Изготовитель гарантирует соответствие изделия требованиям указанных в данном паспорте ТУ и ГОСТ при соблюдении потребителем условий транспортирования, хранения, монтажа и эксплуатации.

Гарантийный срок эксплуатации – **36 месяцев** со дня продажи изделия производителем или авторизованной торговой организацией. При отсутствии отметки о дате продажи в паспорте, гарантийный срок исчисляется с даты выпуска изделия. Гарантийный срок хранения – **24 месяца** со дня выпуска изделия.

ГАРАНТИЙНЫЙ ТАЛОН

Заполняет предприятие – изготовитель

Номер _____ Комплект модификации _____
 Дата выпуска _____ Представитель ОТК предприятия - изготовителя _____
 Дата продажи _____ Отметка торгующей организации _____

Адрес предприятия-изготовителя: 192029, Россия, Санкт-Петербург, Пр.Обуховской Обороны 86, литера К, ООО «Тахион»
 Тел: (812) 327-1247, 327-1298, 327-1201, факс 327-1153 с 10.00 до 17.00 по рабочим дням.

Адрес в Интернете: www.tahion.spb.ru

E-mail: info@tahion.spb.ru

ПАСПОРТ

ИМПФ.463132.037 ПС



ОБРАТНО

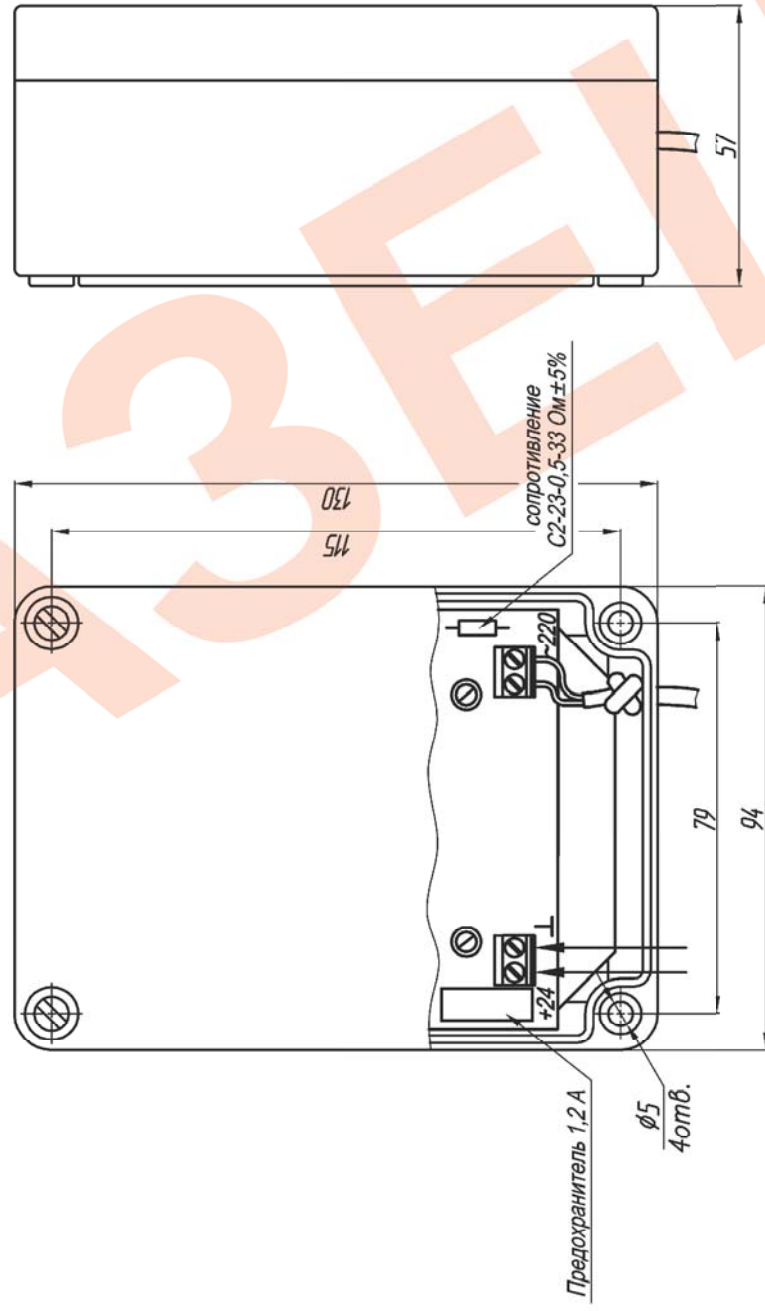


Рис.4 Блок питания БП-24-1, 2/220АС-Г

Подготовка к работе:

1. Установить кронштейн (поз.2 рис1.) на штатное место и закрепить на нём видеокамеру (поз.1 рис.1).
2. Ослабив гайку болта фиксации шарнира (поз.5.1 рис.1), установить видеокамеру на нужное направление обзора, после чего надёжно зафиксировать шарнир затянув болт.
3. Заземлить видеокамеру с помощью болта заземления (поз.6 рис.1).
4. Монтаж и подключение блока питания и сети Ethernet произвести в соответствии с руководством по эксплуатации ИМПФ.463132.003 РЭ (п.3) и рис. 2 данного паспорта.
5. Подключение шнура и герметизацию разъёма произвести в соответствии с ИМПФ.463132.003 РЭ (п.3).

Розетка PC10TB

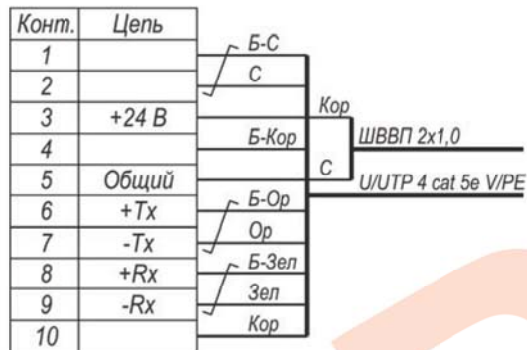


Рис.2 Схема шнура

RJ-45

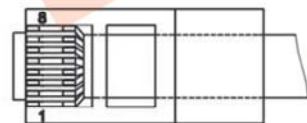


Рис. 3 Обжимка кабеля кат.5е

Назначение:

Видеокамера сетевая наружной установки ТВК-64 IP ВБ (далее изделие) предназначена для визуального /на экране монитора/ наблюдения охраняемых объектов во взрывоопасных зонах 1и 2 (при классификации по зональному признаку) или взрывоопасных зонах классов В-1, В-1а, В-1г, где возможно образование взрывоопасных смесей категории IIA и IIB групп Т1+Т6 в соответствии с главой 7.3 «Правил устройства электроустановок» без какой-либо дополнительной защиты.

Видеокамера выполнена в гермобоксе ТГБ-4 Ех с маркировкой взрывозащиты 0ExdsIIBT6X со степенью защиты обеспечиваемой оболочкой – IP67 и по уровню защиты относится к особовзрывобезопасному электрооборудованию. Климатическое исполнение изделия соответствует УХЛ1,5 ГОСТ 15150-69.

Изделие обеспечивает:

- автоматическое включение/отключение встроенного обогревателя в заданном диапазоне температур;
 - защиту от холодного запуска видеокамеры;
 - охлаждение IP-видеокамеры при повышенных температурах (встроенный вентилятор).
- Модуль видеокамеры изолирован от корпуса гермобокса.
Изделие выпускается по техническим условиям ТУ 4372-055-31006686-2014.

Общие указания:

Проверьте комплектность поставки и наличие штампа торгующей организации в настоящем паспорте.

Комплект поставки:

1. Видеокамера в сборе 1 шт.
2. Кронштейн 1 шт.
3. Солнцезащитный козырёк..... 1 шт.
4. Блок питания БП-24-1,2/220АС-Г 1 шт.
5. Герметик кремнийорганический ВГО-1 ТУ 38.303-04-04-90 20 г.
6. Паспорт, РЭ, сертификат 1 компл.
7. Шнур ИМПФ.685621.054-03 длиной 10м (другая длина под заказ) 1 шт.
8. Руководство по эксплуатации IP-видеокамеры..... 1 шт.
9. Упаковочная тара..... 1 шт.

Приобретается по отдельной заявке:

- Кронштейн ТГБ-3 для крепления IP-видеокамеры ТВК-80 IP Ех на опоры Ø; □ =115÷135мм (другой размер – под заказ). Монтаж кронштейна см. рис.5.
- Фиксатор металлорукава под металлорукав с внутренним диаметром 16 и 20 мм.

Основные технические характеристики:

1. Тип камеры..... цветная «день-ночь» (электромеханический ИК-фильтр)
2. Матрица 1/3" CMOS
3. Разрешение 1920x1080 (Full HD)
4. Формат сжатия H.264, MJPEG
5. Много потоковая передача..... одновременная передача двух потоков
6. Частота кадров до 30 кад/с
7. Сетевой интерфейс 10/100 Base Ethernet
8. Чувствительность видекамеры 0,05/0,001 ЛКС
9. Фокусное расстояние объектива

2,8-12 мм	5-50 мм
-----------	---------

10. Автоматическая регулировка диафрагмы есть
11. Динамический диапазон 120 дБ
12. Система шумоподавления 3D-DNR
13. Поддерживаемые сетевые протоколы..... TCP/IP, UDP, RTP, RTSP, RTCP, HTTP, DNS, DDNS, DHCP, FTP, NTP, PPPOE, SMTP, UPNP
14. Поддержка ONVIF да, ONVIF 2.4
15. Напряжение электропитания 24 В DC $\pm 10\%$
16. Потребляемая мощность:
 - в режиме включённого обогрева 24 Вт
 - в режиме выключенного обогрева 7,2 Вт
19. Климатические условия работы:
 - диапазон рабочих температур..... $-50^{\circ}\text{C} \div +50^{\circ}\text{C}$
 - влажность воздуха до 100% при $+25^{\circ}\text{C}$
20. Габаритные и установочные размеры см. рисунок 1
21. Вес в упаковке 3 кг
22. Режим работы круглосуточный.
23. IP адрес: 192.168.1.100; логин: admin; пароль: admin

Состав изделия: (см. рис.1)

1. IP-видеокамера в гермобоксе ТГБ-4 Ex
2. Кронштейн
3. Солнцезащитный козырёк
4. Шнур
5. Шарнир
 - 5.1. Гайка болта фиксации шарнира
6. Болт заземления
7. Фиксатор металлоорукава ($\varnothing_{\text{нар.}}$ 16 и 20 мм) (поставляется отдельно)

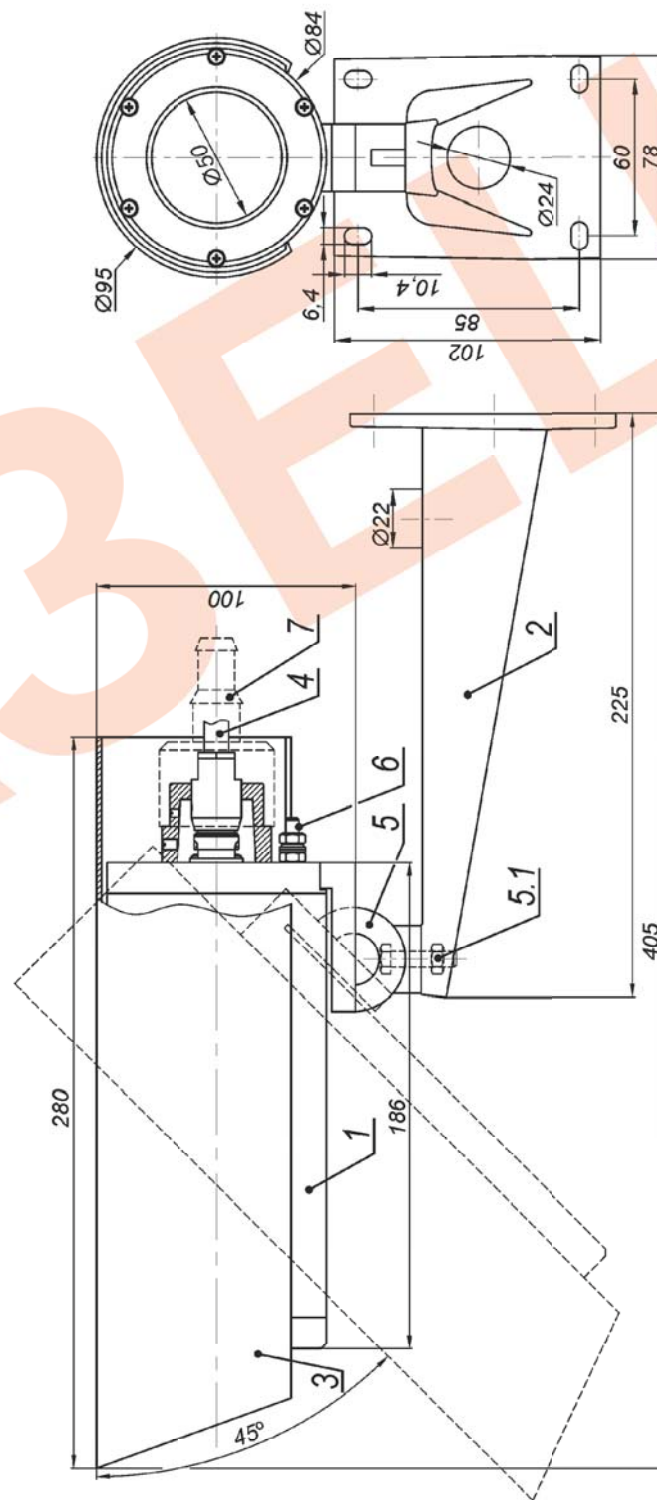


Рис.1 Состав, габаритные и установочные размеры ТВК-64 IP B5