

# МИНИАТЮРНАЯ КОРПУСНАЯ КАМЕРА SK-B280

## Особенности

1. Эта камера поддерживает высокое разрешение (650ТВЛ).
2. Возможность настройки камеры с OSD меню.
3. Камера поддерживает «не полярное» подключение питания.
4. Малые размеры.

## Внимание

1. Не устанавливать камеру вне помещений. Используйте кожух для установки на улицу.
2. Выбирайте место установки камеры так, чтобы она была защищена от влажности и вибраций.
3. Будьте осторожны, не царапайте камеру, особенно объектив.
4. Используйте камеру только в диапазоне температур -10 +50 град.С
5. Обращайтесь с камерой осторожно, падение камеры может серьезно повредить ее.
6. Избегайте попадания прямого солнечного света в объектив камеры.
7. Используйте стабилизированный блок питания 12V DC, 300mA.

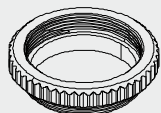


Если продукт будет выведен из строя окончательно, отправьте его на местный перерабатывающий завод для утилизации.

## Описание

1. Снимите защитный резиновый колпачок перед установкой CS крепления объектива. (При использовании объектива C-mount, установите C кольцо.(опция)
2. Подключите камеру к монитору.
3. Подключите разъем питания. Подайте напряжение.

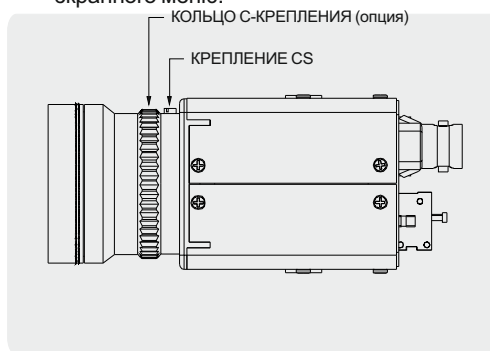
## Комплектация



Кольцо крепления С -(опция)

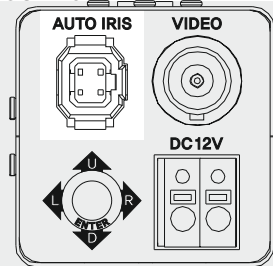
## Установка объектива

1. Объектив с ручной диафрагмой.
  - 1) Перед установкой объектива, уточните тип крепления С или CS.
  - 2) Крепление объектива CS : После снятия защитной резиновой крышки, установите объектив.
  - 3) Крепление объектива С : Перед установкой объектива, установите кольцо.
  - 4) Установите режим "вручную" с помощью экранного меню.



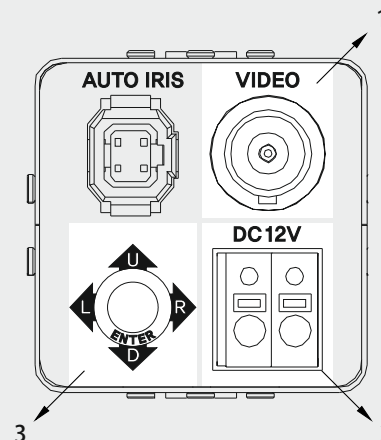
## 2. Объектив с автодиафрагмой

- 1) Установите DC объектив.
- 2) Подсоедините управление автодиафрагмой к разъему с задней панели.
- 3) Установите ОБЪЕКТИВ в режим постоянного тока и отрегулируйте уровень DC в OSD меню.

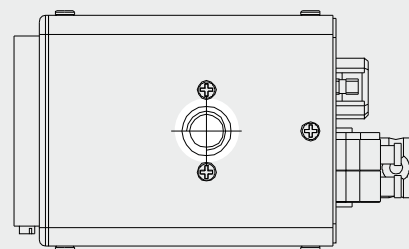


ТИП DC	
1	DAMP COIL -
2	DAMP COIL +
3	DRIVE COIL +
4	DRIVE COIL -

## ОБЩАЯ ИНФОРМАЦИЯ

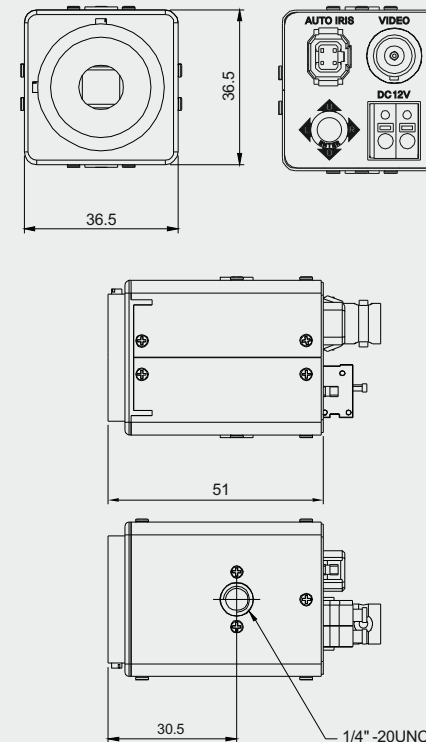


- 1 Видеовыход :  
Используется для подключения к монитору.
- 2 Разъем питания :  
Используется для подключения источника питания 12V DC. (Не полярное)
- 3 Джойстик экранного меню :  
\* ENTER: Используется для доступа в меню и подтверждения ввода.  
\* Up, Down: Используется для перемещения курсора вверх или вниз.  
\* Left, Right: Используется для перемещения курсора влево или вправо.



Отверстие для крепления  
1/4" - 20 UNC (20 THREAD)  
L: 4,5 мм (ISO стандарт)

## ГАБАРИТЫ



## УСТРАНЕНИЕ НЕПОЛАДОК

Перед обращением в сервисную службу проверьте следующие пункты.

Проблемы	Пункт
Слишком темная или яркая картинка	Отрегулируйте контраст или яркость монитора.
Нет питания	Проверьте разъем подключения.
Плохое качество изображения	Очистите объектив. Настройте фокус объектива.
Сжатие изображения	Проверьте состояние источника питания.

Если вы не можете устранить проблему, обратитесь в сервисную службу для получения дополнительной помощи.

## СПЕЦИФИКАЦИЯ

Модель	SK-B280
Матрица	1/3" SONY SUPER HAD CCD II
Пиксели	752(H)x582(V) пикселей (PAL)
Размер пикселя	6,5 мкм x 6,25 мкм (PAL)
Развертка	2:1 чересстрочная
Синхронизация	внутренняя
Разрешение	Цвет: 650 твл, Ч/Б: 720 твл
Сигнал/Шум	не менее 52dB (APU Выкл.)
Выход видео	1.0 Vp-p(Композитный), нагрузка 75 Ом
Чувствительность	0.1лк(F/1.2), 0.0001лк(накопление полей)
Гамма	0,45 тип., (0,2-1,0)
Меню OSD	Да (многоязыковое)
Баланс белого	ATW(2,500 K ~ 9,500 K)Ручное/AWC
Затвор	1/60(1/50) ~ 1/100,000 сек
Накопл. полей	Авто(Настройка 2X~1024X)/FIXED/ Выкл
Комп. засветки	ВЫКЛ./BLC/HLC/DWDR
APU	Низк./Средн./Выс./Выкл.
DNR(3D)	Авто/Низк./Средн./Выс./Выкл.
Детектор движения	Вкл./Выкл. (4 зоны)
Приватные зоны	Вкл./Выкл. (8 зон)
Зеркало	Вкл./Выкл.
День & Ночь	Электронное переключение Д&Н
Компенсация пикселей	Авто/Выкл.
Объектив	крепление CS
Питание	Стабилизированное DC 12V 10%
Потребление	Макс.120 mA (при12V DC)
Рабочая температура	-10 ~ 50 C
Температура хранения	-20 ~ 60 C
Габариты	36.5mm(W) x36.5mm(H) x15 mm(L)
Вес	Около 100 г

## ЭКРАННОЕ МЕНЮ OSD

Функции	Меню	Подменю	Содержание
1. EXPOSURE			
LENS	MANUAL	BRIGHTNESS	0~99 : Настройка яркости
		E. SHUTTER	AUTO, 1/60, 1/100FLK, 1/120, 1/250, 1/500, 1/1000, 1/2000, 1/4000, 1/10000, 1/100000 : скорость затвора
	DC	BRIGHTNESS	0~99 : Настройка яркости
		E. SHUTTER	AUTO, 1/60, 1/100FLK, 1/120, 1/250, 1/500, 1/1000, 1/2000, 1/4000, 1/10000, 1/100000 : скорость затвора
AGC	OFF, LOW, MIDDLE, HIGH	Выключение функции APU или установка уровня APU (режим День/Ночь не будет автоматическим, если APU выкл.)	
SENSE-UP	AUTO, OFF, X2, X4, X8, X16, X32, X64, X128, X256, X512, X1024 Функция режима накопления полей (X2x1024)		
BACKLIGHT	BLC	BLC LEVEL	OFF, LOW, MID, HIGH : Использование функции BLC /выбор уровня
		TOP	0~15 : верхняя граница зоны BLC
		BOTTOM	1~16 : нижняя граница зоны BLC
		LEFT	0~15 : левая граница зоны BLC
		RIGHT	1~16 : правая граница зоны BLC
	HBLC		OFF : Выключение HBLC функции
			Ручная HBLC Уровень: Выкл., Низк., Средн., Выс.
		TOP : 0~15	} Создание зон HBLC
		BOTTOM : 1~16	
		LEFT : 0~15	
RIGHT : 1~16			
HLC	MODE	ALL DAY : Активация функции HBLC всегда NIGHT : Использование функции только ночью	
	HLC LEVEL	1~100 : настройка уровня	
	MASK 1~4	Вкл. TOP : 0~33 BOTTOM : 1~34 LEFT : 0~44 RIGHT : 1~45 } Создание зон масок HLC OFF : Выключение маски HLC	
D-WDR	SET LEVEL	0~20 : настройка уровня DWDR	
3D-DNR	OFF, LOW, MID, HIGH, AUTO	Подавление шумов (настройка уровня)	
RETURN		Возврат предыдущее меню	
2. WHITE BALANCE			
AWB MODE	ATW		Цветовая температура 2500~9500K
	MANUAL	M-WR	0~128 : настройка красного цвета объекта
		M-WB	0~128 : настройка синего цвета объекта
	RETURN		Возврат в предыдущее меню
PUSH		Направьте камеру на белый лист бумаги нажмите Enter	
R-Y GAIN	0~255	Настройка красного цвета изображения	
B-Y GAIN	0~255	Настройка синего цвета изображения	
RETURN		Возврат к предыдущему меню	
3. DAY&NIGHT			
D&N MODE	AUTO	DAY&NIGHT	7~30 Выбор уровня APU для перехода День/Ночь
		NIGHT&DAY	6~29 и обратно
		DELAY TIME	0~15 : Задержка перехода
		RETURN	Возврат к предыдущему меню
	AUTO-CDS (N/A)	A. DAY&NIGHT	6~36 Выбор уровня APU для перехода День/Ночь
		A. NIGHT&DAY	6~36 и обратно
		C. DAY&NIGHT	0~255 Выбор уровня CDS для перехода День/Ночь
		C. NIGHT&DAY	0~255 и обратно
	DELAY TIME	0~15:Задержка перехода	
	RETURN	Возврат к предыдущему меню	
	COLOR		Цветной режим
	B&W		Черно-белый режим
EXT	DELAY TIME	0~15:Задержка перехода по внешнему сигналу(N/A)	
RETURN		Возврат к предыдущему меню	
BURST	ON, OFF	Передача или отключение цветовой поднесущей	
C_SUP	0~100	Подавление цвета	
A_SUP	0~100	Подавление диафрагмы	
SMART IR	ON, OFF	Не используется без ИК версии	
RETURN		Возврат к предыдущему меню	

4. НАСТРОЙКА ИЗОБРАЖЕНИЯ			
MIRROR	MIRROR, OFF	Переворот по вертикали	
SHARPNESS	0~30	Настройка четкости	
GAMMA	0.45, 0.55, 0.65	Настройка гамма коррекции	
	USER	GAMMA	0.20, 0.25, 0.30, 0.35, 0.40, 0.45, 0.50, 0.55, 0.60, 0.65, 0.70, 0.75, 0.80, 0.85, 0.90, 0.95, 1.00, Гамма
		RETURN	Возврат в предыдущее меню
LSC	ON	SET LEVEL	0~30 : Регулировка уровня LSC
	OFF	RETURN	Возврат в предыдущее меню
RETURN		LSC Выкл.	
RETURN		Возврат в предыдущее меню	
5. MOTION			
MOTION	ON, OFF	Детектор движения Вкл., Выкл.	
AREA	AREA 1~4	TOP	0~143
		BOTTOM	2~145
		LEFT	0~190
		RIGHT	2~192
	RETURN	Возврат в предыдущее меню	
RETURN		Make a zone for motion detection	
RETURN		Возврат в предыдущее меню	
SENSITIVITY	1~30	Чувствительность детектора движения	
DISPLAY	OFF, MESSAGE, TRACE	Выбор метода оповещения детектора движения	
HOLD TIME	0~15	Установка времени оповещения	
ALARM OUTPUT	ON, OFF	Тревога Вкл./Выкл.	
RETURN		Возврат в предыдущее меню	
6. PRIVACY			
MASK 1~8	OFF	Включение приватной маски	
	ON	DOT SEL	L_TOP, L_BOT, R_BOT, R_TOP : Выбор границы маски, 4 стороны
		DOT XY	ENTER SETTING : Граница маски
		MOVE XY	ENTER SETTING : Перемещение маски
		COLOR	BLACK, WHITE, др. : Выбор цвета маски (8 цветов)
RETURN		Возврат в предыдущее меню	
RETURN		Возврат в предыдущее меню	
7. SPECIAL			
LANGUAGE		ENGLISH, и пр. : Выбор языка (9 языков)	
TITLE	OFF--ON	EDIT	Редактирование название камеры
		RESET	Сброс названия камеры
		POSITION	Положение названия камеры на мониторе
		RETURN	Возврат в предыдущее меню
COMMUNICATION (N/A)	OFF--ON	ID	1~255 : Выбор ID камеры для связи по RS-485
		BAUDRATE	2400, 4800, 9600 : Выбор скорости протокола
		PROTOCOL	PELCO-D : Выбор протокола связи
		RETURN	Возврат в предыдущее меню
DPC	OFF	Коррекция дефектных пикселей	
	AUTO	WHITE THR	0~255: Установка ограничения уровня коррекции
		LUMA THR	0~255: Установка ограничения уровня коррекции
RETURN		Возврат в предыдущее меню	
FACTORY SET	YES, NO	Сброс настроек камеры к заводским установкам	
RETURN		Возврат в предыдущее меню (Установки связи не сохраняются)	
8. EXIT			
SAVE AND EXIT		Сохранение настроек и выход из меню	
EXIT		Выход из меню без сохранения	
RETURN		Возврат в предыдущее меню	