

Настоящая гарантия выдается продавцом в дополнение к конституционным и иным правам потребителей и не в коей мере не ограничивает их.

1. Гарантийный срок начинается со дня продажи изделия покупателю. Гарантия распространяется на все производственные и конструкционные дефекты.

2. Потребитель теряет право на гарантию и право возмещения, если недостатки товара возникли вследствие:

- нарушения потребителем правил пользования или хранения;
  - действия третьих лиц или непреодолимой силы ( ст. 17 п. 5 закона "О защите прав потребителя");
  - несоблюдения правил установки и эксплуатации, утраты гарантийного талона, небрежного хранения и ( или ) транспортировки владельцем, торговой или транспортной организацией;
  - ремонта неуполномоченными на это лицами, его разборки и других, непредусмотренных инструкцией вмешательств;
  - включения изделий в сеть с недопустимыми параметрами (повышенный номинал, скачки напряжения);
  - внесения исправлений в текст гарантийного талона.
- (ст.23 п.1 закона " О защите прав потребителя")

Фирма обеспечивает выполнение гарантийных обязательств по ремонту поставляемого оборудования в течении 12 месяцев со дня продажи.

По вопросам гарантийного ремонта, пожалуйста, обращайтесь по месту приобретения товара.

Сайт технической поддержки: [www.provision.ru](http://www.provision.ru)

Телефон технической поддержки: +7 (495) 223 4053

С условиями Гарантии ознакомлен: \_\_\_\_\_

Серийный номер \_\_\_\_\_

Дата покупки \_\_\_\_\_

Компания-продавец \_\_\_\_\_

М.П.

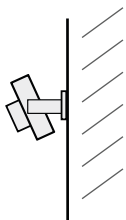
# PROvision PV-420C1



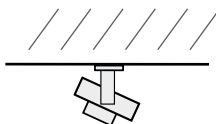
## Инструкция по эксплуатации

## 1 Установите камеру с помощью крепежей.

ВАРИАНТ 1

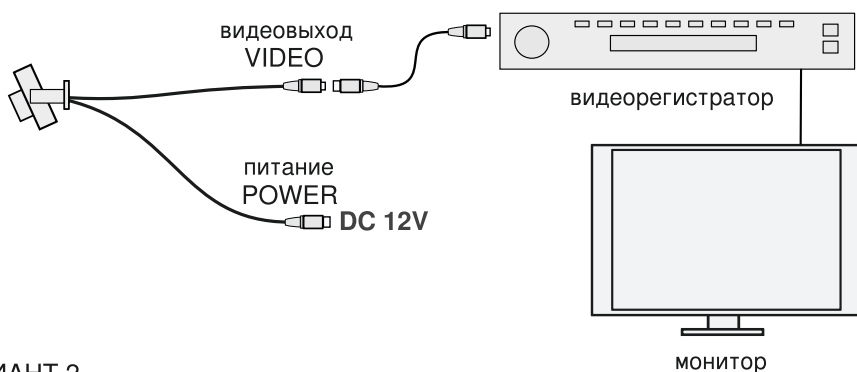


ВАРИАНТ 2

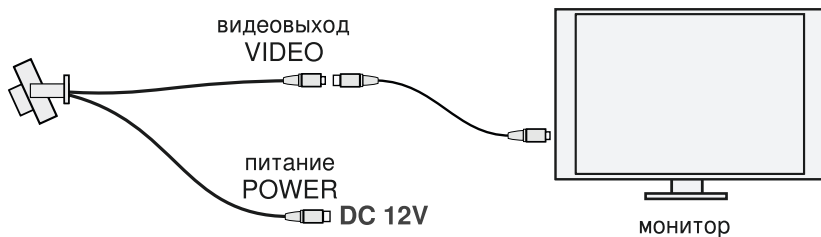


## 2 Осуществите подключение к источнику питания и приёмнику видеосигнала.

ВАРИАНТ 1



ВАРИАНТ 2



Используйте для питания 12В постоянного тока.



Не погружайте камеру в воду.



Не допускайте ударов по камере.



Не вскрывайте камеру самостоятельно.

Модель	PV-420C1
Назначение	внутренняя
Класс	профессионал
Тип	стационарная миникамера
Режим	цветная
Матрица	Sony 1/3" Super HAD II
Разрешение	420 ТВЛ
Кол-во эффективных элементов	500 x 582
Фокусное расстояние, мм	3,6 мм
Синхронизация	внутренняя
Минимальная освещённость	0,5 лк
Автоматический баланс белого	да
Компенсация фоновой подсветки	да
Автоматическая регулировка усиления	да
Интерфейс	BNC
Рабочая температура	от -10 до +50 °С
Допустимая влажность	< 90 %
Температура хранения	от -10 до +50 °С
Выходной видеосигнал	1.0Vp-p 75 Ом
Сигнал/шум	≥50 дБ (АРУ выкл.)
Питание	DC 12V
Габариты (длина, ширина, высота)	35*35*30 мм
Вес	0,1 кг